

SOMAR

BY SCHULZ

Catálogo Geral
de Produtos





***Sinônimo de confiança e tradição na fabricação de motobombas,
máquinas e ferramentas desde 1929***

A Somar é a marca líder na fabricação e comercialização de tornos de bancada no Brasil. Fundada em 1929, foi a primeira fabricante nacional de ferramentas manuais como torno de bancada e porta-cossinete.

Até meados da década de 90, a Somar produzia apenas ferramentas e motoesmeril. Em 1997, iniciou a fabricação e comercialização de motobombas vibratórias e centrífugas, passando a atuar também nos ramos da construção civil, agronegócio e indústria.

No ano seguinte, desenvolveu sua linha de lavadoras de pistão industriais de média pressão e alta vazão.

Em 2000, aumentou seu portfólio de bombas, passando a fabricar motobombas submersas para poços profundos. Foi uma das pioneiras do setor de motobombas a participar, desde o início, do programa brasileiro de etiquetagem por meio do GTBOM (Grupo de Trabalho de Motobombas na Associação Brasileira de Máquinas e Equipamentos) – em parceria com Inmetro, Eletrobrás e Procel.

A participação no GTBOM motivou a empresa a investir fortemente na infraestrutura e equipamentos para o Laboratório de Testes de Motobombas - sendo referência nacional no desenvolvimento e avaliação de performance dos produtos - o que garante às motobombas trifásicas da Somar o selo de eficiência energética Procel.

Em 2010, a Somar foi então incorporada à Schulz Compressores, o que expandiu a sua atuação no mercado de motobombas, máquinas e ferramentas. A aquisição do controle acionário da Somar permitiu maior sinergia com as duas linhas de produtos, Somar e Schulz Compressores, fortalecendo ainda mais o crescimento da empresa em um segmento do qual não participava.

A partir de 2013, o portfólio de produtos foi ampliado com o desenvolvimento das linhas de transformadores de solda, geradores de energia, motores a combustão e compressores de ar.

Em 2022, a Somar lança uma linha de compressores de ar para o segmento hobby e profissional, oferecendo uma variedade de soluções para inúmeras aplicações.

Com um mix diversificado e seus mais de 7.200 pontos de venda, a Somar conquistou uma ampla cobertura em território nacional, além de manter uma rede completa de assistência técnica com atuação em todo o país.



ÍNDICE

TABELA DE CONSULTA RÁPIDA DE MOTOBOMBAS E LAVADORAS SOMAR	04
MOTOBOMBAS	06
Motobombas Centrífugas Monoestágio	12
Motobombas Centrífugas Periféricas.....	13
Motobombas Centrífugas Autoaspirantes para Água Limpa	17
Motobombas Centrífugas Monoestágio SSCX.....	20
Motobombas Centrífugas Monoestágio de Alta Vazão	21
Motobombas Centrífugas Monoestágios para Combate a Incêndios.....	23
Novas Motobombas Centrífugas monoestágio para grande vazão.....	24
Novas Motobombas Centrífugas monoestágio para incêndios	26
Kit Flanges para Bocais Motobombas.....	28
Motobombas Centrífugas Submersas.....	29
Motobombas Submersíveis.....	30
Motobombas Submersas para Poços Profundos BMSI 2,5" e 3	32
Bombas de Circulação de Água Quente.....	36
Pressurizadores de Água.....	38
LAVADORAS	40
Lavadoras LUS	41
Lavadoras de Alta Vazão LRS	42
Lavadoras Wayne LUW e HU	44
Lavadora Hidro Lav PRO 2950W.....	45
LUBRIFICANTES	46
Óleo MS LUB Schulz	46
Desengripante SD-50.....	47
MÁQUINAS E EQUIPAMENTOS	48
Compressores de Pistão	49
Acessórios Air Kit	54
Acessórios Compact Kit.....	54
Pistolas Air Plus Spray	54
Furadeira de Bancada	55
Furadeira de Coluna.....	56
Motoesmeril	57
Serra de Esquadria e Bancada.....	57
Serra de Corte Rápido Policorte 2000 W.....	58
Serra de Bancada 10" 1800W.....	60
FERRAMENTAS	62
Tornos de Bancada	62
Tornos para Encanador	64
Morsa para Suporte / Morsa para Máquina	64
Grampos de Fixação Modelo "C"	65
Tesouras para Cortar Vergalhão.....	65
Eixos Multiuso.....	65
Máquinas para Cortar Vergalhão.....	66
Tesouras para Cortar Chapa	66
Suportes para Furadeira Portátil.....	67
Alavancas.....	67
Bóias de nível.....	67
Chaves de Acionamento	67
Acessórios	68

TABELA DE CONSULTA RÁPIDA DE MOTOBOMBAS E LAVADORAS SOMAR

LINHAS	CENTRÍFUGAS MONOESTÁGIO			MONOESTÁGIO	AUTOASPIRANTES		
	TIPO DO ROTOR	PERIFÉRICO	SEMI-ABERTO	FECHADO	FECHADO	PERIFÉRICO	FECHADO
MATERIAL ROTOR	BRONZE	ALUMÍNIO	ALUMÍNIO	FERRO	BRONZE	NORYL	
ALTURA MÁXIMA DE SUÇÃO (nível do mar)	Até 8 mca						
PÁGINA	13	16 - 17		20 - 25	13	15	
MODELOS	SHP-500 SHP 35 SHP 45	SSCX-2020	SSCX-1	SSCI5 SSCI45	SASP-30	SASP INOX	
A P L I C A Ç Õ E S	Abastecimento predial						
	Abastecimento residencial						
	Agricultura, chácaras e fazendas						
	Aquicultura (piscicultura)						
	Alimentação de caldeiras						
	Bombeamento de água com sólidos em suspensão						
	Bombeamento de efluentes não fibrosos						
	Booster e Pressurização de redes						
	Cabine de pintura						
	Captação fluvial						
	Caldeiras (bombeamento d'água)						
	Drenagem de águas servidas e pluviais						
	Estações de tratamento de esgoto						
	Fertirrigação orgânica						
	Fontes e cascatas de grande porte						
	Fontes e cascatas de pequeno porte						
	Irrigação de áreas agrícolas						
	Irrigação de jardins e pequenas lavouras						
	Indústrias e processos						
	Injeção de plástico						
	Lavação de ambientes, veículos e máquinas						
	Lavação para suinocultura, avicultura, frigoríficos e haras						
	Limpeza de poços profundos						
	Nebulização de aviários e estufas						
	Oficinas e postos de serviços						
	Poços artesanais						
	Poços de ponteira, redes de baixa pressão						
	Prevenção contra incêndio						
	Rebaixamento de lençol freático						
	Sistema de refrigeração						
Saneamento							
Torres de refrigeração							
Tratamento de efluentes							
Transporte de água a longa distância							

TABELA DE CONSULTA RÁPIDA DE MOTOBOMBAS E LAVADORAS SOMAR

MULTIESTÁGIO	INJETORAS		SUBMERSAS		LAVADORAS		LINHAS
FECHADO	FECHADO	FECHADO	FECHADO	FECHADO	-	-	TIPO DO ROTOR
ALUMÍNIO	ALUMÍNIO	ALUMÍNIO	POLIACETAL	POLIACETAL	-	-	MATERIAL ROTOR
Até 8 mca	Acima de 8 mca			Acima de 8 mca	Até 6 mca		ALTURA MÁXIMA DE SUCCÃO (nível do mar)
23 - 26	-	-	31	31	37	38 - 40	PÁGINA
	-	-	BMSI 2,5"	BMSI 3"	LRS	LUS LW HU	MODELOS
							Abastecimento predial
							Abastecimento residencial
							Agricultura, chácaras e fazendas
							Aquicultura (piscicultura)
							Alimentação de caldeiras
							Bombeamento de água com sólidos em suspensão
							Bombeamento de efluentes não fibrosos
							Booster e Pressurização de redes
							Cabine de pintura
							Captação fluvial
							Caldeiras (bombeamento d'água)
							Drenagem de águas servidas e pluviais
							Estações de tratamento de esgoto
							Fertirrigação orgânica
							Fontes e cascatas de grande porte
							Fontes e cascatas de pequeno porte
							Irrigação de áreas agrícolas
							Irrigação de jardins e pequenas lavouras
							Indústrias e processos
							Injeção de plástico
							Lavação de ambientes, veículos e máquinas
							Lavação para suinocultura, avicultura, frigoríficos e haras
							Limpeza de poços profundos
							Nebulização de aviários e estufas
							Oficinas e postos de serviços
							Poços artesianos
							Poços de ponteira, redes de baixa pressão
							Prevenção contra incêndio
							Rebaixamento de lençol freático
							Sistema de refrigeração
							Saneamento
							Torres de refrigeração
							Tratamento de efluentes
							Transporte de água a longa distância

A
P
L
I
C
A
Ç
Õ
E
S

MOTOBOMBAS



Alto desempenho para diversas aplicações

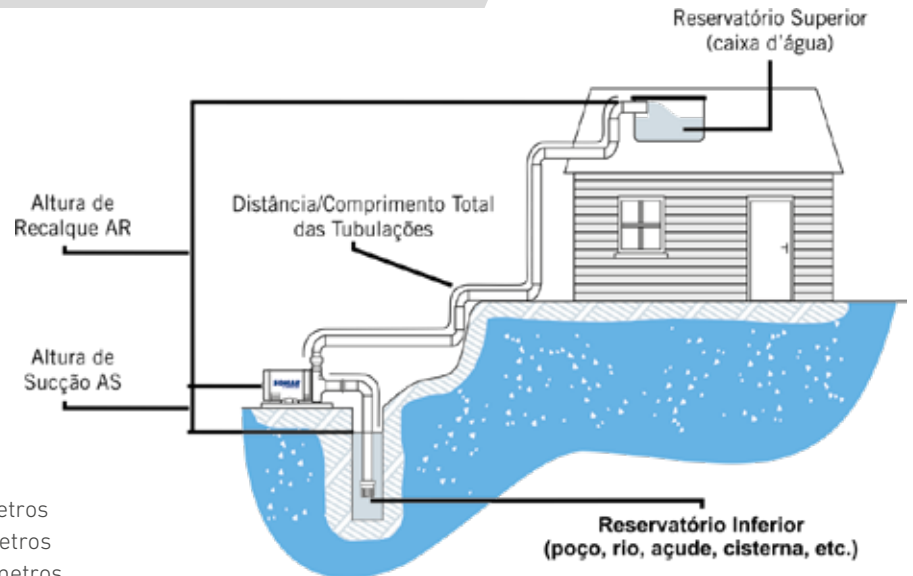
Produtos para os consumidores e usuários dos segmentos residenciais, industriais, agrícolas, serviços, entre outros, voltados para as necessidades e exigências do consumidor brasileiro. Qualidade, desempenho técnico e segurança da marca Schulz e, ainda, a maior rede de assistência técnica do Brasil e as peças genuínas de reposição com a melhor relação custo-benefício do mercado.

APLICAÇÕES: Linha completa para diversas aplicações. Verifique a tabela de seleção ou as indicações dos ícones para selecionar a melhor motobomba para sua aplicação.

Confira os ícones/aplicações abaixo e relacione com as indicações nas páginas dos produtos:



Seleção de uma Motobomba para Uso Residencial



1º PASSO DADOS DA INSTALAÇÃO

- Altura de Sucção: AS = 4 metros
- Altura de Recalque: AR = 6 metros
- Distância/Compr. Total do Encanamento = 36 metros
- Consumo de Água = 1 m³/dia

2º PASSO RESOLUÇÃO

- A - Número de horas de trabalho/dia da motobomba:
 - Para uma motobomba residencial = 1 hora/dia
- B - Vazão necessária à bomba:
 - 1 m³/dia ÷ 1 h/dia = 1 m³/h
- C - Definição da bitola do encanamento:
 - Consultando o QUADRO 1 abaixo, temos:
1 m³/h=3/4" (PVC rosqueável) ou 25 mm (PVC soldável)
- D - Cálculo das perdas de carga - PC - no encanamento:
 - Consultando o QUADRO 2 (página 10), temos:
3/4" x 1 m³/h=5,6% de perda de carga sobre o comprimento total do encanamento
PC=5,6% de 36 metros: PC=2,0 metros

3º PASSO CÁLCULO DA AMT - ALTURA MANOMÉTRICA TOTAL

- AMT= AS + AR + PC : AMT = 4 + 6 + 2,0 : AMT = 12,0 mca

4º PASSO DEFINIÇÃO DA MOTOBOMBA A UTILIZAR

- Para 12,0 mca x 1 m³/h, ao analisar a tabela de motobombas residenciais da pág. 07, definimos como o modelo mais indicado: SHX - 1/4 cv - 12 mca x 1,6 m³/h, devido a baixa potência do motor.
- OBS.: Levando-se em consideração apenas o custo dos produtos, o modelo mais indicado é o SHP 35 - 0,5 cv, pág. 08.



QUADRO 1 - SUGESTÃO DE VAZÃO x DIÂMETRO DE TUBULAÇÕES

VAZÃO REQUERIDA		DIÂMETRO DA TUBULAÇÃO (BITOLAS COMERCIAIS)			
(l/h)	(m³/h)	POLEGADAS (TUBOS ROSQUEÁVEIS)		MILÍMETROS (TUBOS SOLDÁVEIS)	
0 a 1000	0 a 1	3/4		25	
1001 a 2000	1 a 2	1		32	
2001 a 4000	2 a 4	1.1/4		40	
4001 a 8000	4 a 8	1.1/2		50	
8001 a 15000	8 a 15	2		60	
15001 a 30000	15 a 30	2.1/2		75	
30001 a 60000	30 a 60	3		85	
60001 a 120000	60 a 120	4		110	

Observação: Para alturas de sucção acima de 2 metros e/ou distâncias da bomba à captação de água superiores a 5 metros, é recomendado utilizar na canalização de sucção um tubo com diâmetro superior (uma bitola acima) da utilizada no recalque, a fim de diminuir as perdas de carga.

QUADRO 2 - INDICATIVO DE PERDAS DE CARGAS (%)

Perdas de Carga em Tubulações de PVC e Ferro Galvanizado

TUBOS COMERCIAIS - VALORES EM PERCENTUAIS (%) PARA TUBOS NOVOS																						
VAZÃO			PVC		Galv.		PVC		Galv.		PVC		Galv.		PVC		Galv.		PVC		Galv.	
L/s	L/min	m³/h	1/2"	3/4"	1"	1.1/4"	1.1/2"	2"	2.1/2"	3"	4"	5"	6"	8"								
0,14	8,3	0,5	6,4	7,8	1,6	1,9	0,5	0,7	0,2	0,2	0,1	0,1										
0,28	16,7	1,0	22,9	28,3	5,6	7,0	1,9	2,3	0,6	0,7	0,2	0,2										
0,42	25,0	1,5	48,5	59,8	11,9	14,7	4,0	5,0	1,2	1,5	0,4	0,5	0,1	0,2								
0,56	33,3	2,0	82,6	101,9	20,3	25,1	6,9	8,5	2,1	2,5	0,7	0,9	0,2	0,3								
0,69	41,7	2,5	124,8	153,9	30,7	37,9	10,4	12,8	3,1	3,8	1,1	1,3	0,4	0,4								
0,83	50,0	3,0	174,9	215,6	43,1	53,1	14,5	17,9	4,4	5,4	1,5	1,8	0,5	0,6	0,1	0,1						
0,97	58,3	3,5			57,3	70,7	19,3	23,8	5,8	7,2	2,0	2,4	0,7	0,8	0,1	0,2						
1,11	66,7	4,0			73,3	90,5	24,7	30,5	7,4	9,2	2,5	3,1	0,8	1,0	0,2	0,2	0,1	0,1				
1,25	75,0	4,5			91,2	112,5	30,8	37,9	9,2	11,4	3,1	3,8	1,1	1,3	0,2	0,3	0,1	0,1				
1,39	83,3	5,0			37,4	46,1	11,2	13,9	3,8	4,7	1,3	1,6	0,2	0,3	0,1	0,2						
1,53	91,7	5,5			44,6	55,0	13,4	16,5	4,5	5,6	1,5	1,9	0,3	0,4	0,2	0,2						
1,7	100	6,0			52,4	64,6	15,7	19,4	5,3	6,5	1,8	2,2	0,3	0,4	0,2	0,2						
1,8	108	6,5			60,7	74,9	18,3	22,5	6,2	7,6	2,1	2,6	0,4	0,5	0,2	0,3						
1,9	117	7,0			69,7	85,9	20,9	25,8	7,1	8,7	2,4	2,9	0,5	0,6	0,2	0,3	0,1	0,1				
2,1	125	7,5			23,8	29,3	8,0	9,9	2,7	3,3	0,5	0,6	0,3	0,3	0,1	0,1						
2,2	133	8,0			26,8	33,1	9,0	11,2	3,1	3,8	0,6	0,7	0,3	0,4	0,1	0,1						
2,4	142	8,5			30,0	37,0	10,1	12,5	3,4	4,2	0,7	0,8	0,3	0,4	0,1	0,1						
2,5	150	9,0			33,3	41,1	11,2	13,9	3,8	4,7	0,7	0,9	0,4	0,5	0,1	0,2						
2,6	158	9,5			36,8	45,4	12,4	15,3	4,2	5,2	0,8	1,0	0,4	0,5	0,1	0,2						
2,8	167	10,0			40,5	50,0	13,7	16,8	4,6	5,7	0,9	1,1	0,5	0,6	0,2	0,2						
2,9	175	10,5			44,3	54,7	15,0	18,4	5,0	6,2	1,0	1,2	0,5	0,6	0,2	0,2						
3,1	183	11,0			48,3	59,6	16,3	20,1	5,5	6,8	1,1	1,3	0,6	0,7	0,2	0,2						
3,2	192	11,5			52,5	64,7	17,7	21,8	6,0	7,4	1,2	1,4	0,6	0,7	0,2	0,3						
3,3	200	12,0			56,8	70,0	19,1	23,6	6,5	8,0	1,3	1,5	0,7	0,8	0,2	0,3						
3,9	233	14,0					25,5	31,4	8,6	10,6	1,7	2,1	0,9	1,1	0,3	0,4	0,1	0,1				
4,4	267	16,0					32,6	40,2	11,0	13,6	2,1	2,6	1,1	1,4	0,4	0,5	0,1	0,2				
5,0	300	18,0					40,5	50,0	13,7	16,9	2,7	3,3	1,4	1,7	0,5	0,6	0,2	0,2				
5,6	333	20,0					49,3	60,7	16,6	20,5	3,2	4,0	1,7	2,1	0,6	0,7	0,2	0,2	0,1	0,1		
6,9	417	25,0					74,4	91,8	25,1	31,0	4,9	6,0	2,5	3,1	0,9	1,1	0,3	0,4	0,1	0,1		
8,3	500	30,0					35,2	43,4	35,2	43,4	3,6	4,4	1,2	1,5	0,4	0,5	0,2	0,2				
9,7	583	35,0					46,8	57,7	9,1	11,2	4,7	5,8	1,6	2,0	0,5	0,7	0,2	0,3				
11,1	667	40,0					59,9	73,9	11,6	14,3	6,1	7,5	2,0	2,5	0,7	0,9	0,3	0,4				
12,5	750	45,0					74,5	91,9	14,5	17,8	7,6	9,3	2,5	3,1	0,9	1,1	0,4	0,4	0,1	0,1		
13,9	833	50,0					90,5	111,6	17,6	21,7	9,2	11,3	3,1	3,8	1,0	1,3	0,4	0,5	0,1	0,1		
15,3	917	55,0							21,0	25,9	10,9	13,5	3,7	4,6	1,2	1,5	0,5	0,6	0,1	0,2		
16,7	1000	60,0							24,6	30,4	12,9	15,9	4,3	5,3	1,5	1,8	0,6	0,7	0,1	0,2		
18,1	1083	65,0							28,6	35,2	14,9	18,4	5,0	6,2	1,7	2,1	0,7	0,9	0,2	0,2		
19,4	1167	70,0							32,8	40,4	17,1	21,1	5,8	7,1	1,9	2,4	0,8	1,0	0,2	0,2		
20,8	1250	75,0							37,2	45,9	19,4	24,0	6,6	8,1	2,2	2,7	0,9	1,1	0,2	0,3		
22,2	1333	80,0							41,9	51,7	21,9	27,0	7,4	9,1	2,5	3,1	1,0	1,3	0,3	0,3		
23,6	1417	85,0							46,9	57,9	24,5	30,2	8,3	10,2	2,8	3,4	1,1	1,4	0,3	0,3		
25,0	1500	90,0							52,2	64,3	27,2	33,6	9,2	11,3	3,1	3,8	1,3	1,6	0,3	0,4		
26,4	1583	95,0							57,6	71,1	30,1	37,1	10,1	12,5	3,4	4,2	1,4	1,7	0,3	0,4		
27,8	1667	100,0							63,4	78,2	33,1	40,8	11,2	13,8	3,8	4,6	1,5	1,9	0,4	0,5		
33,3	2000	120,0							88,8	109,5	46,3	57,2	15,6	19,3	5,3	6,5	2,2	2,7	0,5	0,7		
38,9	2333	140,0									61,6	76,0	20,8	25,6	7,0	8,6	2,9	3,6	0,7	0,9		
44,4	2667	160,0									78,9	97,3	26,6	32,8	9,0	11,1	3,7	4,6	0,9	1,1		
50,0	3000	180,0									98,1	121,0	33,1	40,8	11,2	13,8	4,6	5,7	1,1	1,4		
55,6	3333	200,0									40,2	49,6	13,6	16,7	5,6	6,9	1,4	1,7				
61,1	3667	220,0									48,0	59,2	16,2	20,0	6,7	8,2	1,6	2,0				

NÃO UTILIZAR OS COEFICIENTES ABAIXO DA LINHA GRIFADA NA LINHA DE SUÇÃO, A FIM DE EVITAR EXCESSO DE ATRITO E CAVITAÇÃO

OBSERVAÇÕES:

- A - Estes valores estão de acordo com a NBR-5626/82 para PVC rígido e cobre e NBR-92/80 para ferro fundido galvanizado, bronze ou latão;
- B - Na tubulação de sucção, não utilizar os valores abaixo da linha demarcada, para não ultrapassar a velocidade de 1,8 m/s e evitar cavitação;
- C - Cálculo obtido através de equação de Hazen-Williams.

$J = 10,643 \times Q^{1,85} \times C^{-1,85} \times D^{-4,87}$ sendo:
 J = Perda de carga unitária, Q = Vazão em m³/s, D = Diâmetro em metros e C = Coeficiente que depende da natureza (material, idade e estado) das paredes do tubo. Considerando: C p/ PVC = 140 e C p/ Galvanizado = 125.

* Para tubos galvanizados adicionar 3% nos valores acima, para cada ano de uso.

Perdas de Carga em Conexões

Tabela de perda de carga em conexões, considerando-se os comprimentos equivalentes em metros de tabulação

CONEXÃO	DIÂMETRO NOMINAL X EQUIVALENTE EM METROS DE TABULAÇÃO											
	Material	3/4"	1"	1.1/4"	1.1/2"	2"	2.1/2"	3"	4"	5"	6"	8"
Curva 90°	PVC	0,5	0,6	0,7	1,2	1,3	1,4	1,5	1,6	1,9	-	-
	Metal	0,4	0,5	0,6	0,7	0,9	1,0	1,3	1,6	2,1	3,5	4,9
Curva 45°	PVC	0,3	0,4	0,5	0,6	0,7	0,8	0,9	1,0	1,1	-	-
	Metal	0,2	0,2	0,3	0,3	0,4	0,5	0,6	0,7	0,9	1,0	1,5
Joelho 90°	PVC	1,2	1,5	2,0	3,2	3,4	3,7	3,9	4,3	4,9	-	-
	Metal	0,7	0,8	1,1	1,3	1,7	2,0	2,5	3,4	4,2	7,0	9,0
Joelho 45°	PVC	0,5	0,7	1,0	1,3	1,5	1,7	1,8	1,9	2,5	-	-
	Metal	0,3	0,4	0,5	0,6	0,8	0,9	1,2	1,5	1,9	4,0	6,0

CONEXÃO	DIÂMETRO NOMINAL X EQUIVALENTE EM METROS DE TABULAÇÃO												
	Material	3/4"	1"	1.1/4"	1.1/2"	2"	2.1/2"	3"	4"	5"	6"	8"	
União	PVC	0,1	0,1	0,1	0,1	0,1	0,1	0,15	0,20	0,25	0,30	-	
	Metal	0,01	0,01	0,01	0,01	0,01	0,01	0,02	0,03	0,04	0,05	0,08	
Registro de Gaveta ou Esfera (Aberto)	PVC	0,2	0,3	0,4	0,7	0,8	0,9	0,9	1,0	1,1	1,3	-	
	Metal	0,1	0,2	0,2	0,3	0,4	0,4	0,5	0,7	0,9	1,1	1,4	
Válvula de pé com crivo	PVC	9,5	13,3	15,3	18,3	23,7	25,0	26,8	28,8	37,4	39,0	-	
	Metal	5,6	7,3	10,0	11,6	14,0	17,0	22,0	23,0	30,0	32,0	52,0	
Válvula de Retenção	Horizontal	PVC	1,6	2,1	2,7	3,2	4,2	5,2	6,3	6,4	10,4	12,0	17,0
	Vertical	Metal	2,4	3,2	4,0	4,8	6,4	8,1	9,7	12,9	16,1	19,0	25,0

Conversão de Unidades de Medida

GRANDEZA	PARA CONVERTER	Símbolo	Multiplicar por	Símbolo	PARA CONVERTER
	PARA OBTER		Dividir por		PARA OBTER
Comprimento	metros	m	3,281	ft	pés
	polegadas	"	25,4	mm	milímetros
	quilômetros	km	0,6215	mi	milhas
Área	alqueires do norte	*	27,255	m ²	metros quadrados
	alqueires mineiro	*	48,400	m ²	metros quadrados
	alqueires paulista	*	24,200	m ²	metros quadrados
	ares	a	100	m ²	metros quadrados
	hectares	ha	10.000	m ²	metros quadrados
	metros quadrados	m ²	0,0001	ha	hectares
	quilômetros quadrados	km ²	0,3861	mi ²	milhas quadradas
	quilômetros quadrados	km ²	100	ha	hectares
Volume	quadra quadrada	*	17,424	m ²	metros quadrados
	quadra	*	132	m	metros
	litros	L	0,2642	gal	galões americanos
	litros	L	0,0353	ft ³	pés cúbicos
	metros cúbicos	m ³	264,2	gal	galões americanos
	metros cúbicos	m ³	35,31	ft ³	pés cúbicos
Vazão	metros cúbicos	m ³	1.000	L	litros
	litros por segundo	L/s	3.600	L/h	litros por hora
	litros por minuto	L/min	0,0353	pcm	pés cúbicos por minuto
	litros por hora	L/h	0,00059	pcm	pés cúbicos por minuto
	litros por segundo	L/s	15,85	gal/min	galões por minuto
	litros por minuto	L/min	0,264	gal/min	galões por minuto
	metros cúbicos por hora	m ³ /h	0,59	pcm	pés cúbicos por minuto
	metros cúbicos por hora	m ³ /h	4,403	gal/min	galões por minuto
Pressão	metros cúbicos por hora	m ³ /h	1.000	L/h	litros por hora
	atmosferas	atm.	1,033	kgf/cm ²	quilogramas por centímetro quadrado
	metros de coluna d'água	mca	3,281	ft	pés
	metros de coluna d'água	mca	0,1	kgf/cm ²	quilogramas por centímetro quadrado
	libras por polegada quadrada	lbf/pol ²	0,703	mca	metros de coluna d'água
	quilogramas por centímetro quadrado	kgf/cm ²	14,22	lbf/pol ²	libras por polegadas quadradas
	quilogramas por centímetro quadrado	kgf/cm ²	10	mca	metros de coluna d'água
	bar	bar	10,2	mca	metros de coluna d'água
Massa	mega pascal	Mpa	101,971	mca	metros de coluna d'água
	mega pascal	Mpa	10,1971	kgf/cm ²	quilogramas por centímetro quadrado
Velocidade	libras	lb	0,4536	kg	quilogramas
	quilogramas	kg	2,2046	lb	libras
	metros por segundo	m/s	3,281	ft/sec.	pés por segundo
	metros por segundo	m/s	3,6	km/h	quilômetros por hora
	metros por minuto	m/min	0,03728	mi/h	milhas por hora
	quilômetros por hora	km/h	0,91134	ft/s.	pés por segundo
Potência	quilômetros por hora	km/h	0,27778	m/s	metros por segundo
	cavalos-vapor	cv	0,7355	kW	quilowatts
	cavalos-vapor	cv	0,9863	hp	horse power
	cavalos-vapor	cv	735,5	W	watts
	quilowatts	kW	1.000	W	watts
	megawatts	MW	100.000	W	watts
	quilowatts	kW	1,341	hp	horse power
Temperatura	quilowatts-hora	kWh	3.412,98	BTU	btu
	graus celsius + 17,78	°C	1,8	°F	graus fahrenheit
	graus celsius + 273	°C	1,0	°K	graus kelvin

Bitola de Fios Condutores de Cobre

Para ligação de motores elétricos monofásicos, admitindo queda máxima de tensão de 5%.

TENSÃO DA REDE (V)	POTÊNCIA DO MOTOR (cv)	DISTÂNCIA DO MOTOR AO QUADRO GERAL DE DISTRIBUIÇÃO (METROS)																
		10	20	30	40	50	75	100	150	200	250	300	350	400	450	550	600	
		BITOLA DO FIO CONDUTOR (mm ²)																
MOTORES MONOFÁSICOS	127	1/6 - 1/4	2,5	2,5	2,5	2,5	2,5	2,5	4,0	4,0	6,0	6,0	10,0	10,0	16,0	16,0	25,0	25,0
		1/3 - 1/2	2,5	2,5	2,5	2,5	2,5	4	6	6	10	16	16	2,5	25	50	50	70,0
		3/4 - 1.0	2,5	2,5	2,5	4	6	6	10	16	16	25	25	50	50	70	70	95
		1,5	2,5	2,5	4	4	6	10	10	16	25	50	50	70	95	95	120	120
		2,0	2,5	2,5	4	6	6	10	16	2,5	50	50	75	95	120	150	150	185
		3,0	2,5	4	6	6	10	16	2,5	50	75	75	95	120	120	185	140	240
	220	1/6 - 1/4	2,5	2,5	2,5	2,5	2,5	2,5	2,5	2,5	2,5	4	4	6	6	10	16	25
		1/3 - 1/2	2,5	2,5	2,5	2,5	2,5	2,5	2,5	4	4	6	6	10	10	16	25	25
		3/4 - 1.0	2,5	2,5	2,5	2,5	2,5	4	4	6	6	10	10	16	16	25	25	50
		1,5	2,5	2,5	2,5	2,5	2,5	4	6	6	10	10	16	16	25	25	50	75
		2,0	2,5	2,5	2,5	2,5	4	6	6	10	10	16	16	25	25	50	75	75
		3,0	2,5	2,5	2,5	4	4	6	10	16	25	50	50	75	75	120	120	150
4,0		2,5	2,5	4	4	6	10	10	16	25	50	50	70	95	95	120	150	
5,0		2,5	2,5	4	6	6	10	16	25	25	50	70	70	95	120	120	150	
7,5		2,5	4	6	6	10	16	16	25	50	50	70	95	120	120	150	185	
10,0		4,0	6	10	10	16	25	50	50	70	95	95	120	150	150	185	185	
12,5	6,0	10	10	16	25	50	50	70	95	120	120	150	185	185	-	-		
440	4,0	2,5	2,5	2,5	2,5	2,5	4	6	10	10	16	16	25	25	25	50	50	
	5,0	2,5	2,5	2,5	2,5	4	6	10	10	16	25	25	50	50	75	95	95	
	7,5	2,5	2,5	2,5	4	6	10	10	16	25	50	50	75	75	95	95	120	
	10,0	2,5	4	6	6	10	16	25	50	75	75	95	95	120	120	150	150	
	12,5	4	6	10	16	16	25	50	50	75	95	120	120	150	150	185	185	
MOTORES TRIFÁSICOS	220	1/3 - 1/2	2,5	2,5	2,5	2,5	2,5	2,5	2,5	2,5	2,5	2,5	4	4	4	4	4	
		3/4 - 1.0	2,5	2,5	2,5	2,5	2,5	2,5	2,5	2,5	2,5	4	4	4	4	4	6	
		1,5 - 2,0	2,5	2,5	2,5	2,5	2,5	2,5	2,5	2,5	4	4	6	6	6	10	10	
		3,0	2,5	2,5	2,5	2,5	2,5	2,5	2,5	4	6	6	10	10	10	10	16	
		4,0	2,5	2,5	2,5	2,5	2,5	2,5	2,5	4	6	10	10	10	16	16	25	25
		5,0	2,5	2,5	2,5	2,5	2,5	2,5	4	6	6	10	10	16	16	16	25	25
		7,5	2,5	2,5	2,5	2,5	2,5	4	6	10	10	16	16	25	25	50	50	70
		10,0	2,5	2,5	2,5	2,5	4	4	6	10	16	16	25	25	50	75	95	95
		12,5	2,5	2,5	2,5	4	6	6	10	10	16	25	25	50	75	95	95	120
		15,0	2,5	2,5	4	6	6	10	10	16	25	50	50	75	95	120	120	150
	20,0	2,5	4	6	6	10	10	16	25	50	50	75	95	120	120	150	150	
	25,0	4	6	10	10	16	16	25	50	50	75	95	95	120	150	150	-	
	30,0	6	6	10	16	16	25	50	50	75	95	95	120	150	150	-	-	
	40,0	6	10	16	25	25	50	50	75	95	95	120	150	150	-	-	-	
	50,0	10	10	16	25	50	75	95	95	120	120	150	150	-	-	-	-	
380	1/3 - 1/2	2,5	2,5	2,5	2,5	2,5	2,5	2,5	2,5	2,5	2,5	2,5	2,5	2,5	4	4		
	3/4 - 1.0	2,5	2,5	2,5	2,5	2,5	2,5	2,5	2,5	2,5	2,5	2,5	2,5	4	4	4		
	1,5 - 2,0	2,5	2,5	2,5	2,5	2,5	2,5	2,5	2,5	2,5	2,5	4	4	4	4	6		
	3,0	2,5	2,5	2,5	2,5	2,5	2,5	2,5	2,5	4	4	4	6	6	6	10		
	4,0	2,5	2,5	2,5	2,5	2,5	2,5	2,5	4	4	4	4	6	6	6	10		
	5,0	2,5	2,5	2,5	2,5	2,5	2,5	4	4	4	4	6	6	6	10	10		
	7,5	2,5	2,5	2,5	2,5	2,5	4	4	4	4	6	6	6	10	10	10		
	10,0	2,5	2,5	2,5	2,5	4	4	4	4	6	6	6	6	10	10	16		
	12,5	2,5	2,5	2,5	4	4	4	4	6	6	6	6	10	10	16	16		
	15,0	2,5	2,5	4	4	4	4	6	6	6	6	10	10	16	16	25		
	20,0	2,5	4	4	4	6	6	6	10	10	10	16	16	16	25	25		
	25,0	4	4	4	4	6	6	6	10	10	16	16	16	25	25	25		
	30,0	4	4	6	6	10	10	10	16	16	16	25	25	25	50	50		
	40,0	4	6	6	10	10	16	16	16	25	25	25	50	50	50	70		
	50,0	6	6	10	10	16	16	25	25	25	50	50	50	70	70	95		

NOTA: Para motores mono ou bifásicos adequados a operar em redes de 127, 254 ou 508 Volts. Utilizar fios com uma bitola acima da indicada, baseando-se na tabela com a tensão mais próxima. Para motores trifásicos com tensões diferentes das especificadas acima, deverá ser consultada a concessionária de energia local, para obter a bitola de fio adequada para cada aplicação. Para garantir a sua segurança é necessária a utilização de cabos tipo PP com isolamento externa, além da isolamento básica e com uma das veias destinadas ao aterramento.



EXCLUSIVO
PARA
REVENDEAS



PEDIDOS
100%
ONLINE



DISPONÍVEL
24H

SOMAR
BY SCHULZ



somaronline.com.br

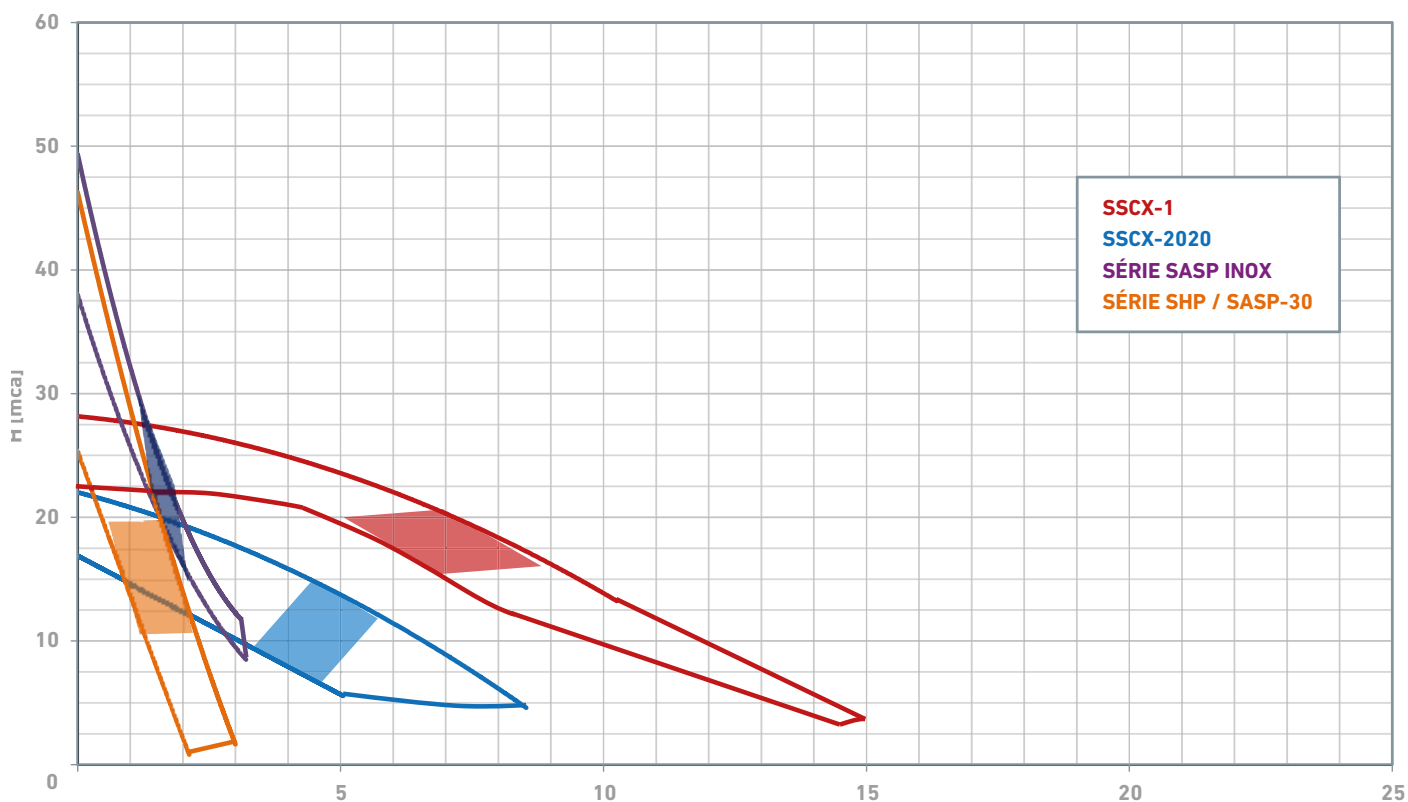
Um portal exclusivo para você, revendedor.





Motobombas Centrífugas Monoestágio

Veja o gráfico abaixo com as **CURVAS DE PRÉ-SELEÇÃO MONOESTÁGIO** e faça a escolha que melhor se adequa a sua necessidade de altura manométrica e vazão.



MOTOBOMBA PERIFÉRICA PARA ÁGUA LIMPA SHP-500

Silenciosa, compacta e leve, é ideal para pressurização e transferência de água limpa em cisternas, rios, pequenos reservatórios, residências, indústrias, campo e pequenas irrigações.



BAIXO NÍVEL DE RÚIDO
Mais silencioso



COM PROTETOR TÉRMICO

Evita a queima do motor



MOTOR IP-44

Maior proteção contra intempéries



CONJUNTO BOMBEADOR EM FERRO FUNDIDO COM ROTOR EM BRONZE

Maior resistência e durabilidade

LANÇAMENTO

GARANTIA DE 12 MESES

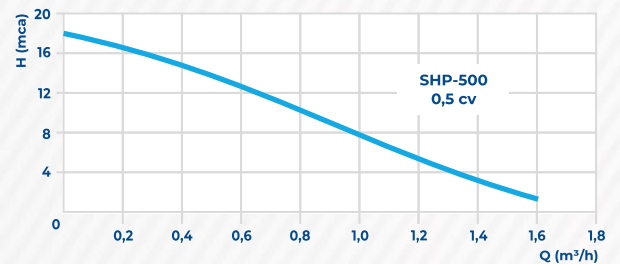


Disponível na potência (1/2 cv), capaz de encher um reservatório de 250 litros em 19 minutos.

*Para uma altura manométrica de 10 mca.

**Economia de energia elétrica - desde que o diâmetro da tubulação esteja adequada a vazão.

CURVA CARACTERÍSTICA



DADOS TÉCNICOS						ALTURA MANOMÉTRICA TOTAL (MCA)										PRESSÃO MÁXIMA
						1	3	5	7	9	11	13	15	17	18	
MODELO	CÓDIGO	TENSÃO V	POTÊNCIA cv	RECALQUE pol	SUCÇÃO pol	VAZÕES (m³/h) PARA ALTURA DE SUCÇÃO ZERO MCA										mca
SHP-500	16041516	127	1/2	1	1	1,60	1,43	1,25	1,08	0,92	0,75	0,58	0,40	0,16	0	18
	16041517	220														

PARA USO RESIDENCIAL



Tipo de Vedações

A principal vedação de uma motobomba (motor com bombeador) é o selo mecânico. Para cada tipo de aplicação existe um selo específico. A correta especificação do selo deve sempre ser realizada de acordo com a aplicação do produto. A Somar possui dois tipos básicos de selos: Selo Buna-N e o Selo de Viton.

O primeiro é utilizado para aplicação onde a temperatura da água é inferior a 60 °C. Para temperaturas superior a 60 °C recomenda-se a utilização de um selo mais nobre, que neste caso é o selo com borracha do tipo Viton.

Rotação dos Motores Trifásicos



A motobomba possui sentido de giro para realizar trabalho. Para motores trifásicos o sentido de giro depende da sequência das fases de alimentação.

Caso o sentido de giro esteja invertido, o bombeamento de água será seriamente afetado e pode ocorrer a soltura do rotor, levando a danos irreversíveis ao equipamento.

..... Nas motobombas Somar by Schulz o sentido do giro correto pode ser visto na parte frontal.

Eficiência Energética em Motobombas

As motobombas centrífugas devem atender aos níveis mínimos de eficiência energética descritos pela portaria 455 do INMETRO. O principal objetivo é a redução da demanda e do consumo de energia elétrica no país, através do combate ao desperdício. Com os produtos Somar by Schulz você tem a garantia de que estes níveis de eficiência estão sendo atingidos. Veja como interpretar os valores na etiqueta de eficiência energética (ENCE):

Energia (Elétrica)		MOTOBOMBA CENTRIFUGA	Consumo de Energia (kWh/h)	1,09
Indústria Schulz S.A.		1	Rendimento do Conjunto (%)	38,5
Mod: SHX1 1.0CV			Rendimento da Bomba (%)	46,7
Mais eficiente	A	3	Vazão (m³/h)	7,3
	B		Altura Manométrica (m c.a.)	21,3
	C		Rotação Corrigida (rpm)	3500
	D		Diâmetro do Rotor (m)	120
Menos eficiente	E		Reg. Inmetro	002748/2012

PROGRAMA BRASILEIRO DE ETIQUETAGEM
PROCEL
INMETRO
IMPORTANTE: OS VALORES INFORMADOS FORAM AVALIADOS NO PONTO DE MELHOR RENDIMENTO - SEP

- 1 - São mostrados o tipo de motobomba, a marca e o modelo do produto.
- 2 - É referente ao consumo energético no ponto de melhor rendimento do conjunto, motobomba e ou da bomba
- 3 - Mostra a escala na qual o produto está enquadrado.
- 4 - Dados técnicos e os valores de vazão e altura manométrica.

Motobombas Centrífugas Autoaspirantes para Água Limpa



SASP INOX 1000



MODELO	TENSÃO		POTÊNCIA cv	SUÇÃO pol	RECALQUE pol	Ø ROTOR mm	ALTURA MANOMÉTRICA TOTAL (mca)																	PRESSÃO MÁXIMA mca			
	127 V	220 V					2	4	6	8	10	12	14	16	18	20	22	24	26	27	28	29	31		33	35	40
	Vazão (m³/h) para sucção de 0 (zero) mca																										
SASP INOX 1000	16038011	16038012	1,0	1	1	97	3,60	3,51	3,38	3,30	3,21	3,15	3,09	2,93	2,66	2,28	2,00	1,78	-	1,53	-	1,29	1,07	0,85	0,64	0,00	40

APLICAÇÕES

- Indicada para bombeamento de águas limpas, isentas de sólidos em suspensão para:
- Abastecimento de residências, pequenos edifícios e indústrias de pequeno porte;
- Transporte de água em praias e zonas rurais;
- Poços de ponteira e pequenas irrigações;
- Pressurização de redes hidráulicas e caixas com baixa pressão;
- Sucção em poços com altura máxima de sucção de 8 metros;
- Captação de água regiões onde a água fornecida pela concessionária é de baixa pressão: bairros afastados, "pontas de rede", regiões altas, etc.



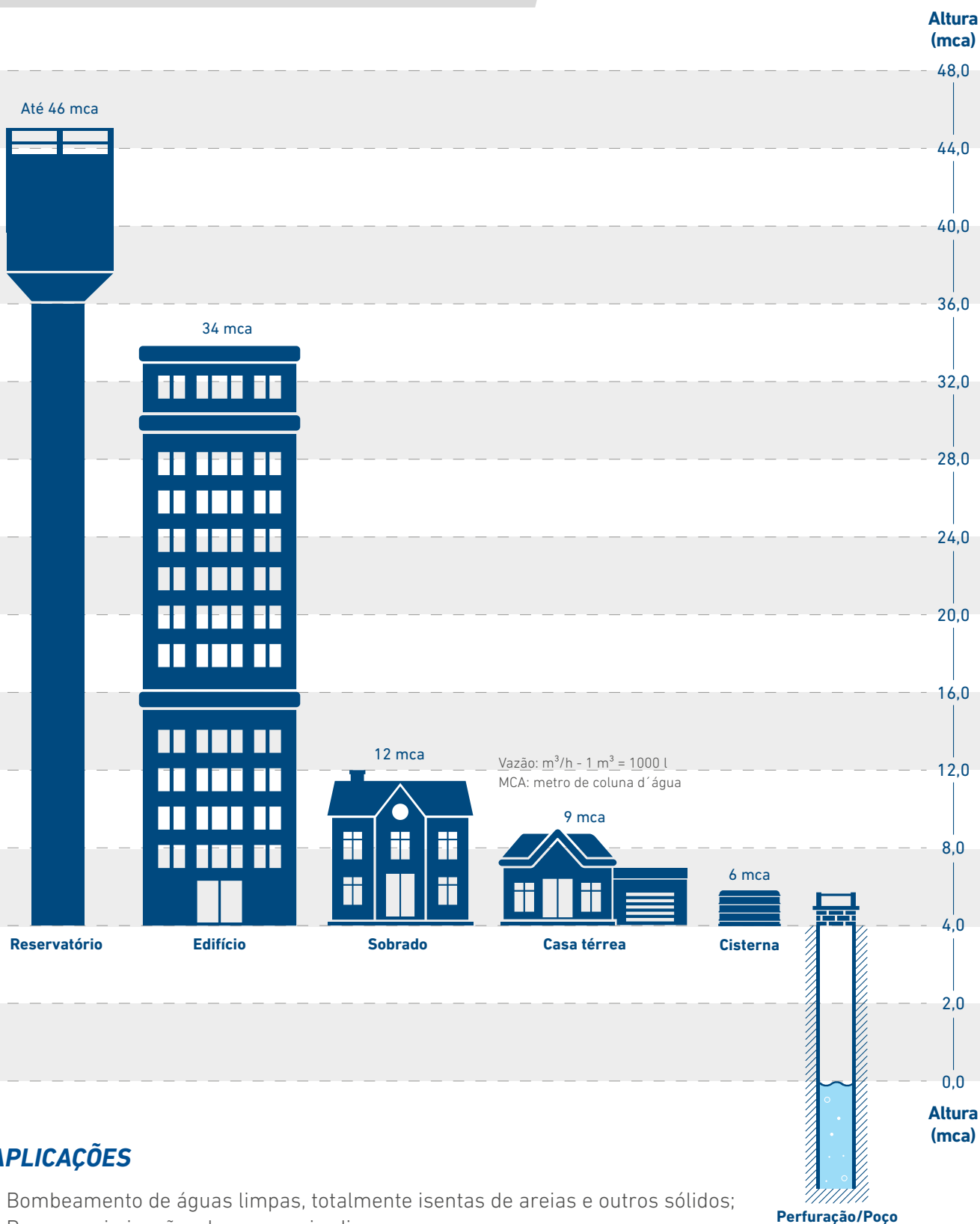
**GARANTIA
DE 12 MESES**

OBSERVAÇÕES TÉCNICAS

- Motores IP-44;
- Monofásicos tensão única 110/127 ou 220 Volts com capacitor permanente e protetor térmico em todos os modelos;
- Vedação por selo mecânico 1/2";
- Possui carcaça em aço inox, rotor e difusor em Noryl;
- Temperatura máxima da água bombeada = 60 °C;
- Sucção máxima ao nível do mar = 8 mca;
- NÃO UTILIZAR AS MOTOBOMBAS NOS PONTOS MARCADOS COM ASTERISCOS (*), SOB RISCO DE QUEIMA DO MOTOR COM A PERDA DA GARANTIA;
- Captação de água regiões onde a água fornecida pela concessionária é de baixa pressão: bairros afastados, "pontas de rede", regiões altas, etc.

ALTURA MANOMÉTRICA TOTAL

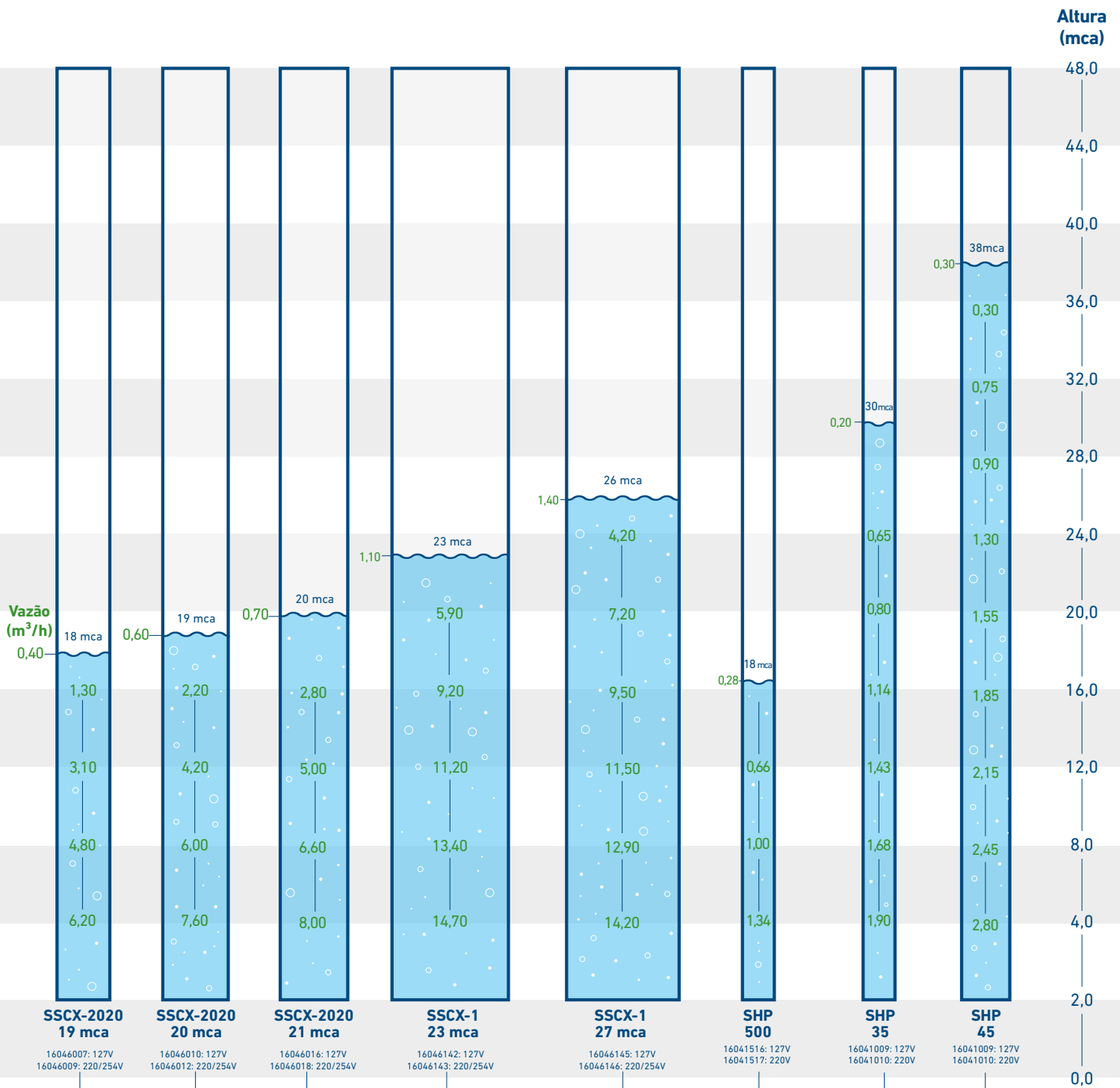
AMT (MCA) X Vazão (M³/H) para sucção de 0 (Zero) MCA



APLICAÇÕES

- Bombeamento de águas limpas, totalmente isentas de areias e outros sólidos;
- Pequenas irrigações, lavouras e jardins;
- Pressurizações de redes de baixa pressão em sobrados e pequenos edifícios;
- Abastecimento de residências; arquitetura e paisagismo (chafariz, cascatas);
- Jardim (lagos, aquários).





SSCX-2020
19 mca
16046007: 127V
16046009: 220/254V

SSCX-2020
20 mca
16046010: 127V
16046012: 220/254V

SSCX-2020
21 mca
16046016: 127V
16046018: 220/254V

SSCX-1
23 mca
16046142: 127V
16046143: 220/254V

SSCX-1
27 mca
16046145: 127V
16046146: 220/254V

SHP
500
16041516: 127V
16041517: 220V

SHP
35
16041009: 127V
16041010: 220V

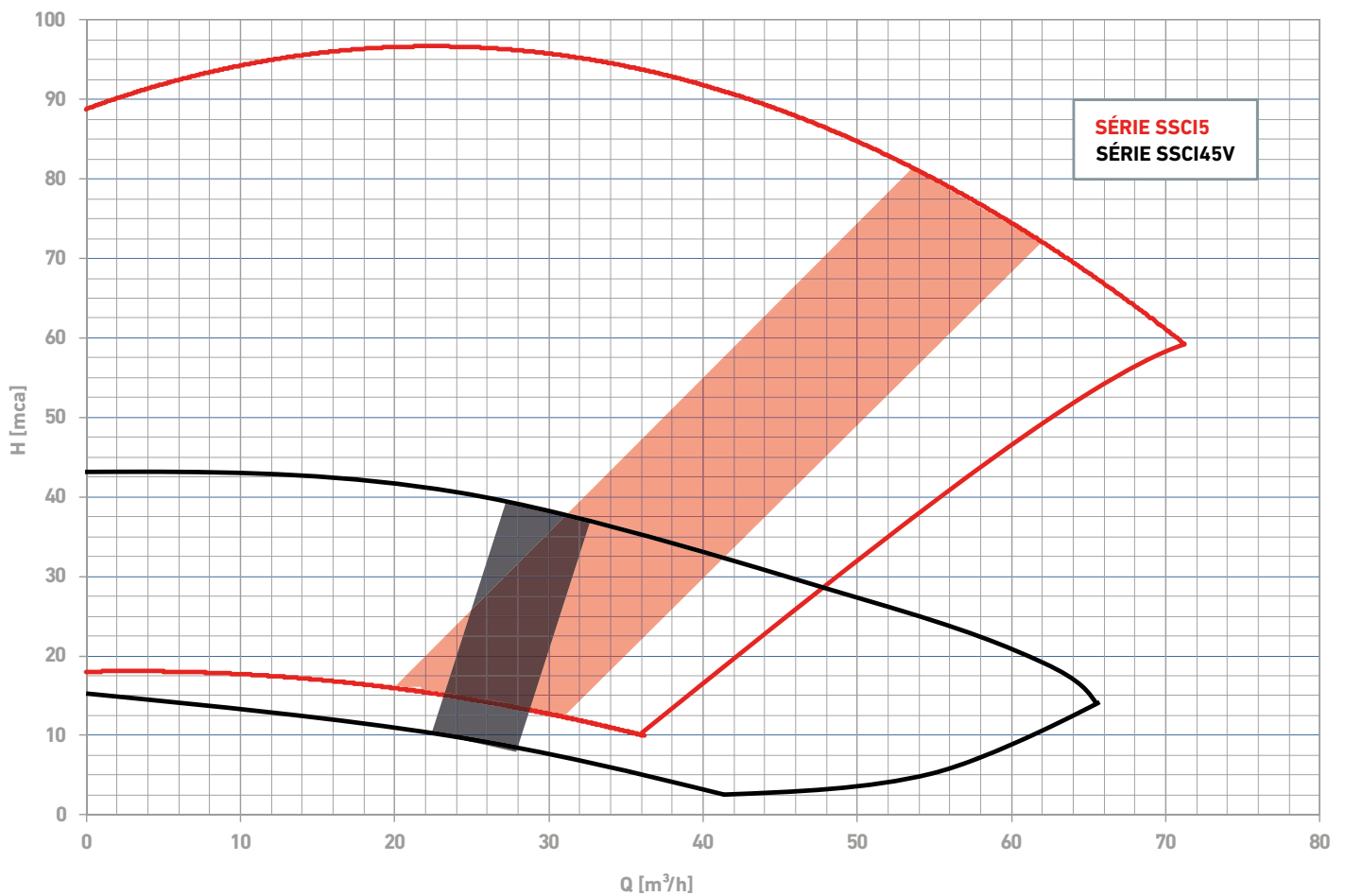
SHP
45
16041009: 127V
16041010: 220V





Motobombas Centrífugas Monoestágio de Alta Vazão

Veja o gráfico abaixo com as **CURVAS DE PRÉ-SELEÇÃO SÉRIE SSCI MONOESTÁGIO** e escolha a motobomba que melhor se adequa a sua necessidade de altura manométrica e vazão.





MOTOBOMBA MONOESTÁGIO SSC15

- Rotores em ferro fundido e selos de **Buna-N** e **Viton®**
- 23% mais pressão máx.
- 6% mais eficiente.
- Aumento do mix de produtos:
 - Novos modelos nas potências 1,5 cv; 2,0 cv; 3,0 cv; 4,0 cv; 20 cv e 25 cv
- Melhoria na performance:
 - Vazão máxima: 40 m³/h até 71 m³/h
 - Pressão máxima: 14 mca até 91 mca



Diferencial:
Flange com
proteção integrada



Recalque
Ø 2.1/2

Sucção
Ø 2.1/2

SAIBA!
MAIS

Tipo de Rotores

A Somar possui em seu mix de motobombas centrífugas dois tipos básicos de rotores: rotores fechados e rotores semi abertos. Os rotores fechados normalmente são utilizados para bombeamento de líquidos sem partículas em suspensão (água limpa). Os rotores semi abertos permitem o bombeamento de água com partículas em suspensão.

O tamanho da partícula depende da geometria de cada rotor, para saber quais motobombas podem bombear água com sólidos em suspensão deve ser consultado o catálogo técnico por modelo de motobomba.

NOVAS

MOTOBOMBAS CENTRÍFUGAS MONOESTÁGIO PARA GRANDE VAZÃO SSC45-IR E SSC5-IR

Proporcionam o melhor desempenho para aplicações que demandam grande volume ou vazão de água. Suas curvas hidráulicas foram desenvolvidas de modo a atingir o melhor rendimento do conjunto (motor e bomba). A carcaça (tampa voluta) e o rotor são feitos em ferro fundido, garantindo robustez e baixa manutenção.



VERSÕES DISPONÍVEIS

SSC45-IR

Recalque: Ø 2"
Sucção: Ø 2.1/2"

SSC5-IR

Recalque: Ø 2.1/2"
Sucção: Ø 2.1/2"



ROTORES E CARÇAÇA EM FERRO FUNDIDO

Maior vida útil e baixa manutenção.



CONSTRUÍDAS PARA SUPORTAR CONDIÇÕES EXTREMAS

Confiabilidade para operar durante longos períodos.



PODEM SER USADAS EM APLICAÇÕES RESIDENCIAIS, COMERCIAIS E INDUSTRIAIS

Versatilidade no uso.



NOVO MOTOR, COM PROJETO DIFERENCIADO

Maior robustez e melhor rendimento do conjunto (motor + bomba).



VEDAÇÃO DO EIXO POR SELO MECÂNICO

Garante a vedação entre o bombeador hidráulico e o motor elétrico, evitando a entrada de água e a queima do motor.

FLANGE COM PROTEÇÃO INTEGRADA

Maior segurança na operação e proteção contra a entrada de sujidades.



NOVAS

MOTOBOMBAS CENTRÍFUGAS MONOESTÁGIO PARA INCÊNDIOS SSC45-IN E SSC5-IN

Proporcionam o melhor desempenho para aplicações que demandam grande volume ou vazão de água. Suas curvas hidráulicas foram desenvolvidas de modo a atingir o melhor rendimento do conjunto (motor e bomba). Com carcaça (tampa voluta) e rotor em ferro fundido, garantem robustez e baixa manutenção.



VERSÕES DISPONÍVEIS

SSC45-IN

Recalque: Ø 2"
Sucção: Ø 2.1/2"

SSC5-IN

Recalque: Ø 2.1/2"
Sucção: Ø 2.1/2"



ROTORES E CARÇAÇA EM FERRO FUNDIDO

Maior vida útil e baixa manutenção.



CONSTRUÍDAS PARA SUPORTAR CONDIÇÕES EXTREMAS

Confiabilidade para operar durante longos períodos.



PODEM SER USADAS EM APLICAÇÕES RESIDENCIAIS, COMERCIAIS E INDUSTRIAIS

Versatilidade no uso.



NOVO MOTOR, COM PROJETO DIFERENCIADO

Maior robustez e melhor rendimento do conjunto (motor + bomba).



VEDAÇÃO DO EIXO POR SELO MECÂNICO

Garante a vedação entre o bombeador hidráulico e o motor elétrico, evitando a entrada de água e a queima do motor.

FLANGE COM PROTEÇÃO INTEGRADA

Maior segurança na operação e proteção contra a entrada de sujidades.



PRINCIPAIS APLICAÇÕES

Indicadas principalmente para o combate e prevenção de incêndios, podem ser utilizadas em redes de hidrantes, redes de sprinklers, sistemas fixos de espuma adaptados a redes de hidrantes, transferência de água e enchimento de caixas d'água.

OBSERVAÇÕES TÉCNICAS

- Motores em 60 Hz - II polos - IP21 3,0 cv - IP54 a partir de 5,0 cv.
- Vedação por selo mecânico 1".
- Carcaças em FoFo.

3 cv | 5 cv | 7,5 cv

TRIFÁSICO
220/380 V



GARANTIA DE 18 MESES



CONHEÇA OS MODELOS SSC45-IN E SSC5-IN, QUE GARANTEM O MELHOR CUSTO-BENEFÍCIO E EFICIÊNCIA DO MERCADO.



SSC45-IN e SSC5-IN

MODELO	CÓDIGO DO PRODUTO	POTÊNCIA		SUÇÃO		RECALQUE		Ø ROTOR		EFICIÊNCIA ENERGÉTICA		ALTURA MANOMÉTRICA TOTAL (mca)																PRESSÃO MÁXIMA	REGISTRO INMETRO	
		cv	pol	pol	mm	mono	trif.	manc.	Vazão (m³/h) para sucção de 0 (zero) mca																mca	trifásica				
									2	4	6	8	10	12	14	16	18	20	22	24	26	28	30	32	34	36	38	40		
SSC45-IN	16002960	3,0	2.1/2"	2"	119	-	B	-	*	54,8	52,0	49,3	46,3	43,1	39,7	36,1	32,6	28,9	25,2	20,1									25	000313/2018
	16002963	5,0	2.1/2"	2"	134	-	B	-	*	*	*	61,2	59,0	56,8	54,2	51,5	48,2	45,1	41,8	38,3	34,9	31,0	26,4	20,7				33	000313/2018	
	16002959	7,5	2.1/2"	2"	148	-	B	-	*	*	*	65,5	64,5	63,2	61,8	59,8	57,1	54,3	51,4	48,3	45,1	41,8	38,9	35,7	32,0	28,0	22,1	41	000313/2018	
SSC5-IN	16002961	3,0	2.1/2"	2.1/2"	120	-	E	-	*	*	*	49,0	46,4	43,2	40,1	36,8	33,3	29,5	25,3	20,2	12,0							25	000308/2018	
	16002962	5,0	2.1/2"	2.1/2"	136	-	C	-	*	*	*	*	*	*	*	*	*	48,5	44,9	41,5	37,8	33,5	28,6	23,2	15,0			34	000308/2018	
	16002958	7,5	2.1/2"	2.1/2"	148	-	C	-	*	*	*	*	*	*	*	*	*	50,4	47,3	43,8	40,4	36,1	31,7	26,9	20,4			41	000308/2018	

■ Ponto de melhor rendimento



SOMAR
BY SCHULZ

Kit Flanges para Bocais Motobombas



PRATICIDADE NA INSTALAÇÃO



ECONOMIA DE TEMPO NA MONTAGEM E MANUTENÇÃO



ALINHAMENTO PERFEITO ENTRE A MOTOBOMBA E TUBULAÇÃO

A Somar traz uma nova solução para a instalação de suas motobombas: o **Kit Flanges Somar**, desenvolvido para o alinhamento perfeito entre a motobomba e a tubulação. Produzido em ferro fundido, atende a norma DIN 1092-1 que especifica os requisitos para flanges e as suas formas de superfície de vedação. O **Kit Flanges Somar** pode ser utilizado em diferentes modelos de motobomba sendo a solução ideal para instalações de difícil acesso e movimentação, trazendo grande economia no tempo de montagem e manutenção.

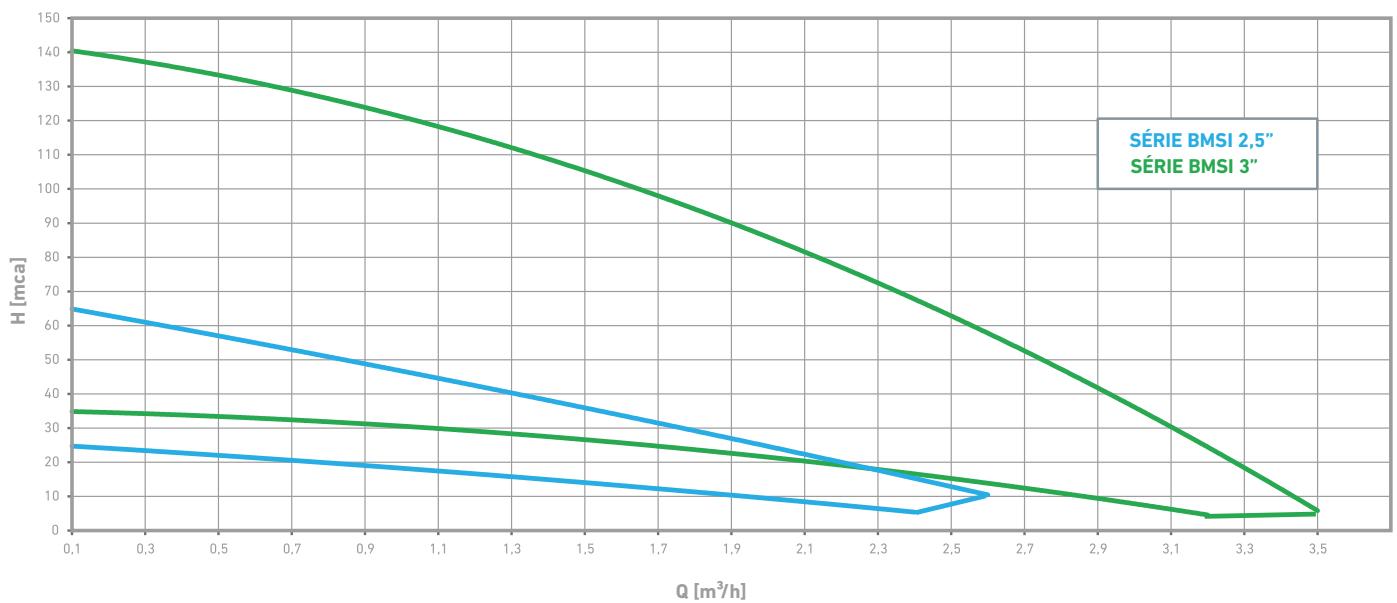
CÓDIGO	RECALQUE (pol.)	SUÇÃO (pol.)	MOTOBOMBAS SOMAR COMPATÍVEIS									
			SSCI5	SSCI5M	SCI4	SCI4M	SSCI45	SSCI45M	SCI5	SCI5M	SM22*	SM22M*
16030007	2"	2.1/2"	-	-	-	-	●	●	-	-	●	●
16030008	2.1/2"	2.1/2"	●	●	-	-	-	-	●	●	-	-
16030009	2"	2"	-	-	●	●	-	-	-	-	-	-

*Necessário utilizar redução de 1" x 2"



Motobombas Centrífugas Submersas

Veja o gráfico abaixo com as **CURVAS DE PRÉ-SELEÇÃO BMSI 20,5 e 3,0** e escolha a motobomba que melhor se adequa a sua necessidade de altura manométrica e vazão.



MOTOBOMBAS SUBMERSÍVEIS SOMAR

Indicadas para transferir até 11.000 l/h de água limpa ou suja provenientes de rios, córregos, galerias pluviais e processos industriais (com partículas de até 28 mm de diâmetro).

Prontas para uso, as **Motobombas Submersíveis Somar** apresentam fácil instalação e manuseio: basta acoplar o bocal de saída a uma mangueira (adaptador incluso), deixando-as submersas no local a ser drenado, e conectar o plugue a uma tomada compatível.

FUNÇÃO LIGA E DESLIGA AUTOMÁTICA

Motor com boia de nível eletrônica: evita a queima da motobomba quando estiver seca — maior segurança do produto



VERSÕES DISPONÍVEIS

400W

Vazão: 7.500 litros de água por hora
Profundidade de imersão: 5 metros

550W

Vazão: 11.000 litros de água por hora
Profundidade de imersão: 7 metros

POSSIBILIDADE DE USO EM ÁGUA SALOBRA

Rotor em polímero de alta resistência

GARANTIA DE 12 MESES

PRONTAS PARA USO

Plugue de ligação com 3 pinos

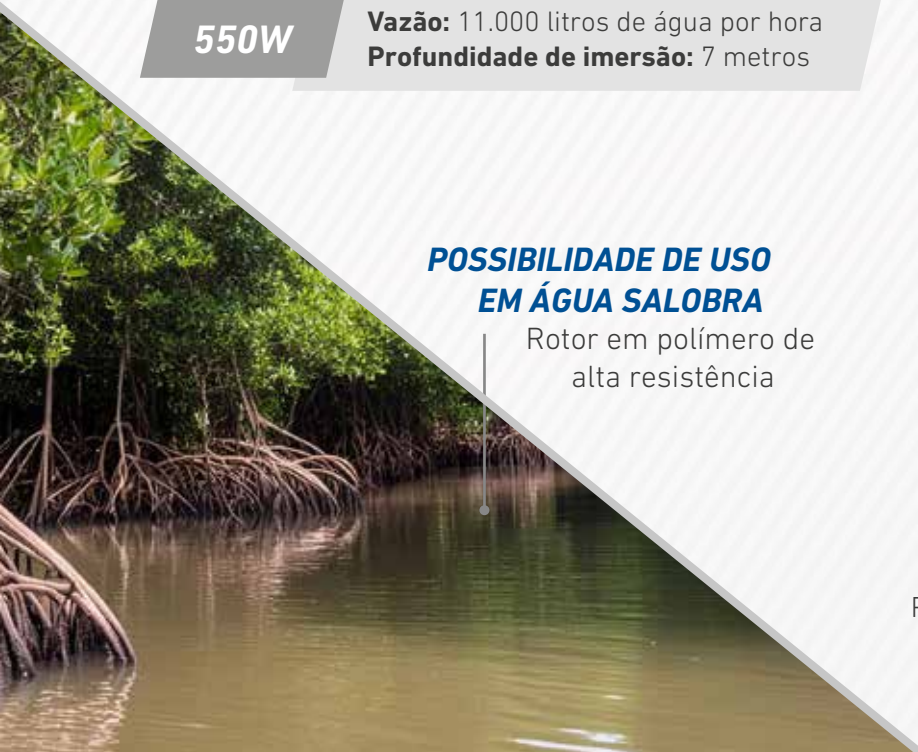


MAIOR ALCANCE E MOBILIDADE NA INSTALAÇÃO

Cabo elétrico de 10 metros

MAIS POSSIBILIDADES DE APLICAÇÕES

Bombeamento de água limpa ou suja.
Passagem de sujidades com diâmetro de até 28 mm

MÁX. 28mm

Motobombas Submersas BMSI 2,5" e 3"

Ideais para poços profundos, captação de água em cisternas, lagos, rios, represas e quaisquer outros tipos de sistemas de captação de água limpa para o abastecimento residencial, predial, de chácaras, sítios, fazendas e irrigação.

Também são indicadas para rebaixamento de lençóis e transporte de água em locais com altura de sucção superior a 8 mca, permitindo instalação na posição inclinada ou horizontal, desde que envolvidas em camisa indutora de fluxo.

O projeto robusto das Motobombas Submersas BMSI 2,5" e 3" possibilita seu uso em locais com variações de tensão na rede elétrica (110/127 V e 220/254 V) e ainda possui o suporte de uma rede de assistência técnica presente em todo o Brasil.



ALTA RESISTÊNCIA

Rotor e difusor de poliacetal e policarbonato

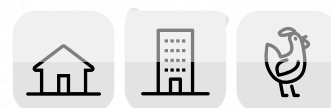
MAIOR VIDA ÚTIL

Selo mecânico de cerâmica



PROTECTOR TÉRMICO NO MOTOR

Evita a queima, prolonga a vida útil do motor e entrega mais segurança



MAIOR DURABILIDADE, MENOS MANUTENÇÕES

Peças em aço inox e termoplásticos de engenharia

MOTOR REBOBINÁVEL

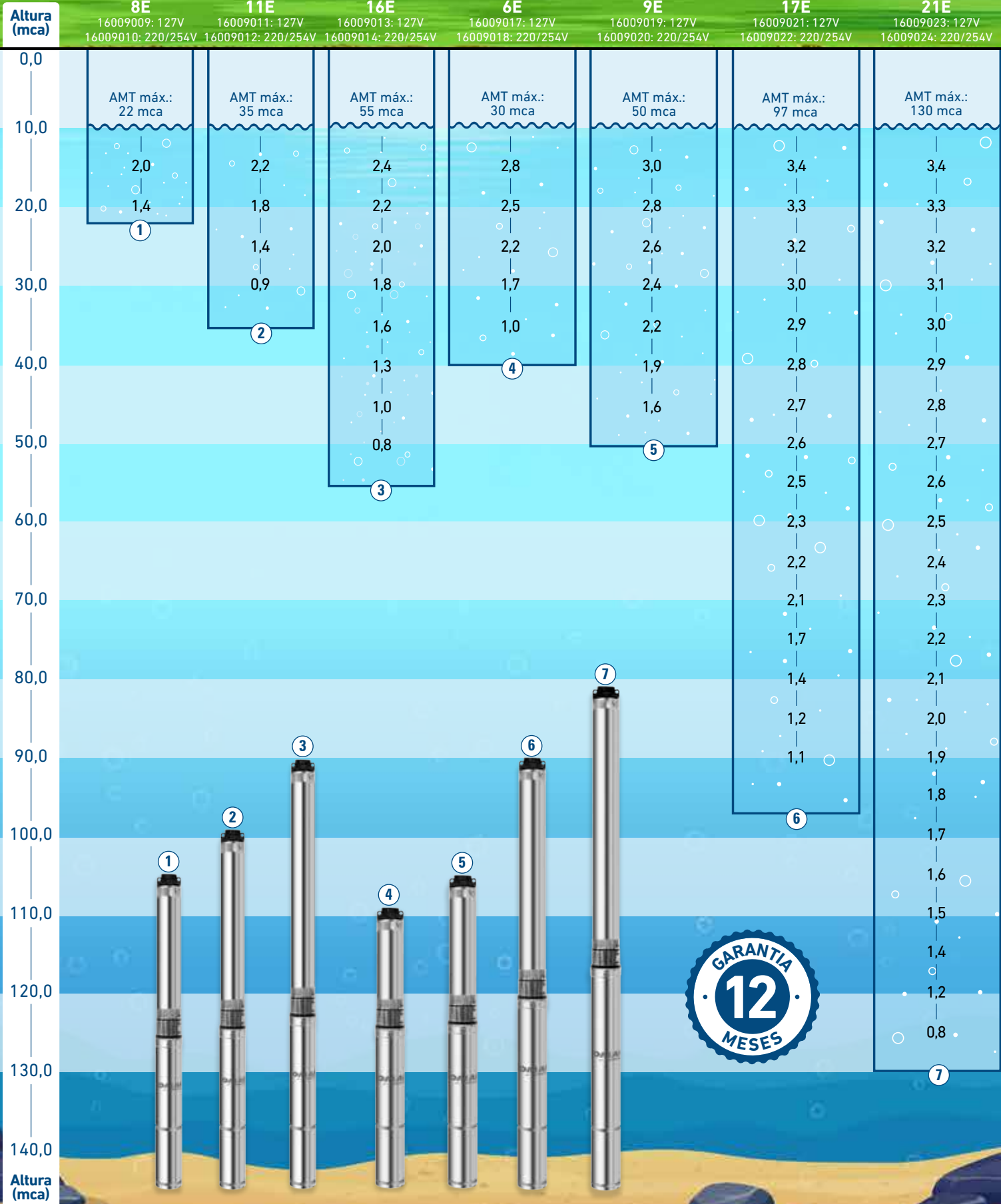
MAIS RESISTENTES CONTRA OXIDAÇÃO

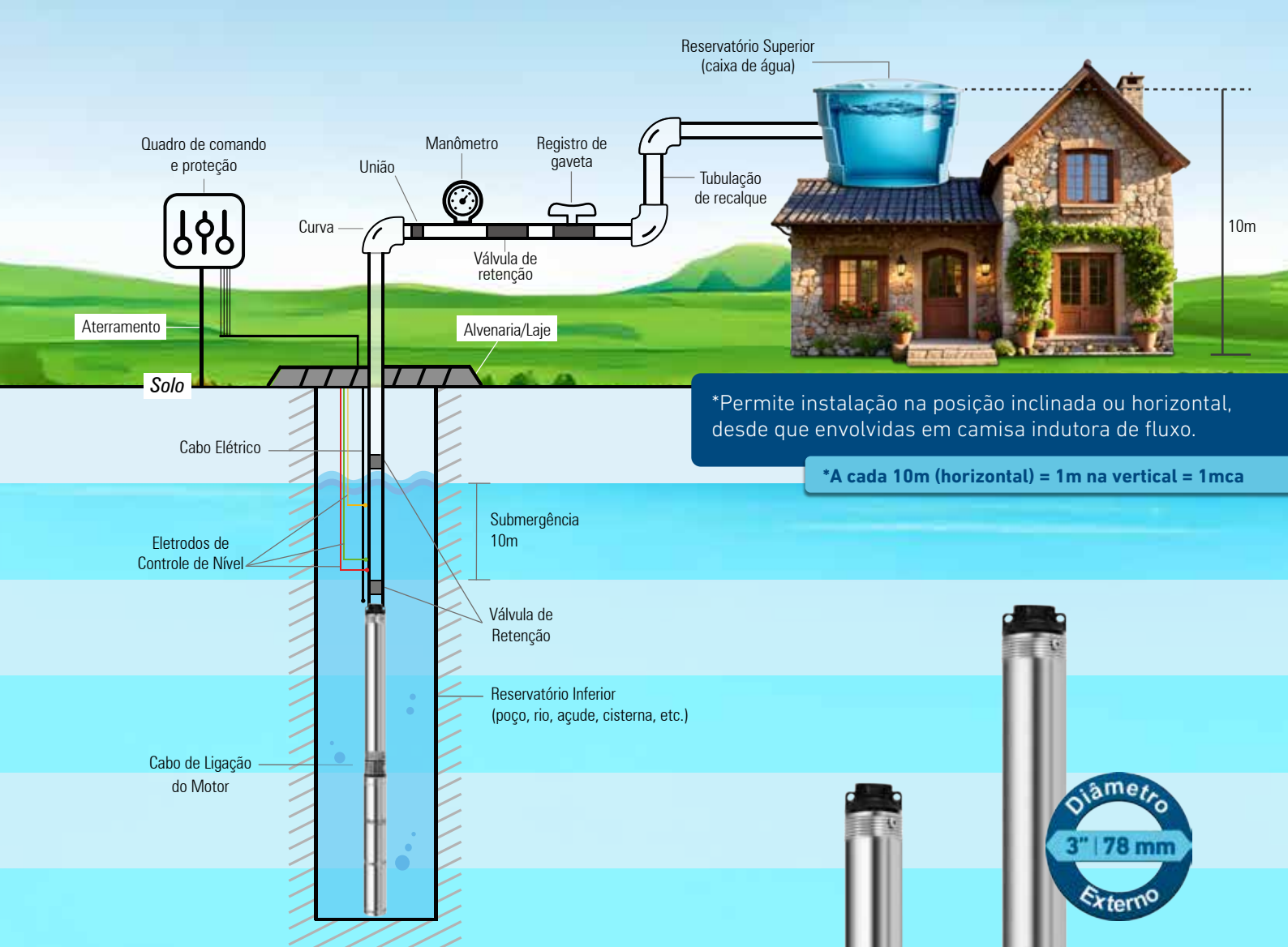
Carcaça, eixo e bocal de aspiração em aço inox



ALTURA MANOMÉTRICA TOTAL

AMT (MCA) X Vazão (M³/H)
para sucção de 0 (Zero) MCA





*Permite instalação na posição inclinada ou horizontal, desde que envolvidas em camisa indutora de fluxo.

*A cada 10m (horizontal) = 1m na vertical = 1mca

Diâmetro Externo
2.5" | 65 mm

Diâmetro Externo
3" | 78 mm

Principais Aplicações:
Ideais para poços profundos, captação de água em cisternas, lagos, rios, represas e quaisquer outros tipos de sistemas de captação de água limpa para o abastecimento residencial, predial, de chácaras, sítios, fazendas e irrigação.



SOMAR
BY SCHULZ

SOMAR
BY SCHULZ

LANÇAMENTO

BOMBAS DE CIRCULAÇÃO DE ÁGUA QUENTE

MODELOS BCAQS

Desenvolvidas para garantir praticidade e eficiência na recirculação de água quente em sistemas fechados, a nova linha de Bombas de Circulação de Água Quente da Somar é solução perfeita para quem cansou de esperar a água aquecer, seja na torneira ou no chuveiro. Projetadas para uso em sistemas hidráulicos, sua principal função é manter o fluxo de água quente circulando pelas tubulações, garantindo água quente de forma imediata nos pontos de uso. Assim, você economiza tempo e ainda reduz o desperdício de água. As bombas da linha BCAQS da Somar são indicadas para aplicações em sistemas de aquecimento de água residencial (seja solar, a gás ou elétrico), de ambientes (como calefação e piso aquecido), além de recirculação de água em ambientes residenciais que apresentam longas tubulações.

GARANTIA
DE 12 MESES



MOTOR COM GRAU DE PROTEÇÃO IP44 E CLASSE H

Eficiência e durabilidade, com proteção contra poeira e umidade.

CONJUNTO BOMBEADOR COM REVESTIMENTO ELETROSTÁTICO

Resistência à corrosão e maior vida útil.

ROBUSTA E RESISTENTE

Suporta altas temperaturas (água quente até 95 °C).

COMPACTA E SILENCIOSA

Ideal para ambientes residenciais.

VERSÕES DISPONÍVEIS

BCAQS 120

120W

Vazão máxima: 50 l/min
Pressão máxima: 6 mca

BCAQS 250

250W

Vazão máxima: 65 l/min
Pressão máxima: 13 mca

3 NÍVEIS DE VELOCIDADE

Fácil controle e ajuste.

ACOMPANHA ADAPTADORES, CABO ELÉTRICO E PLUGUE

Instalação rápida e simples.

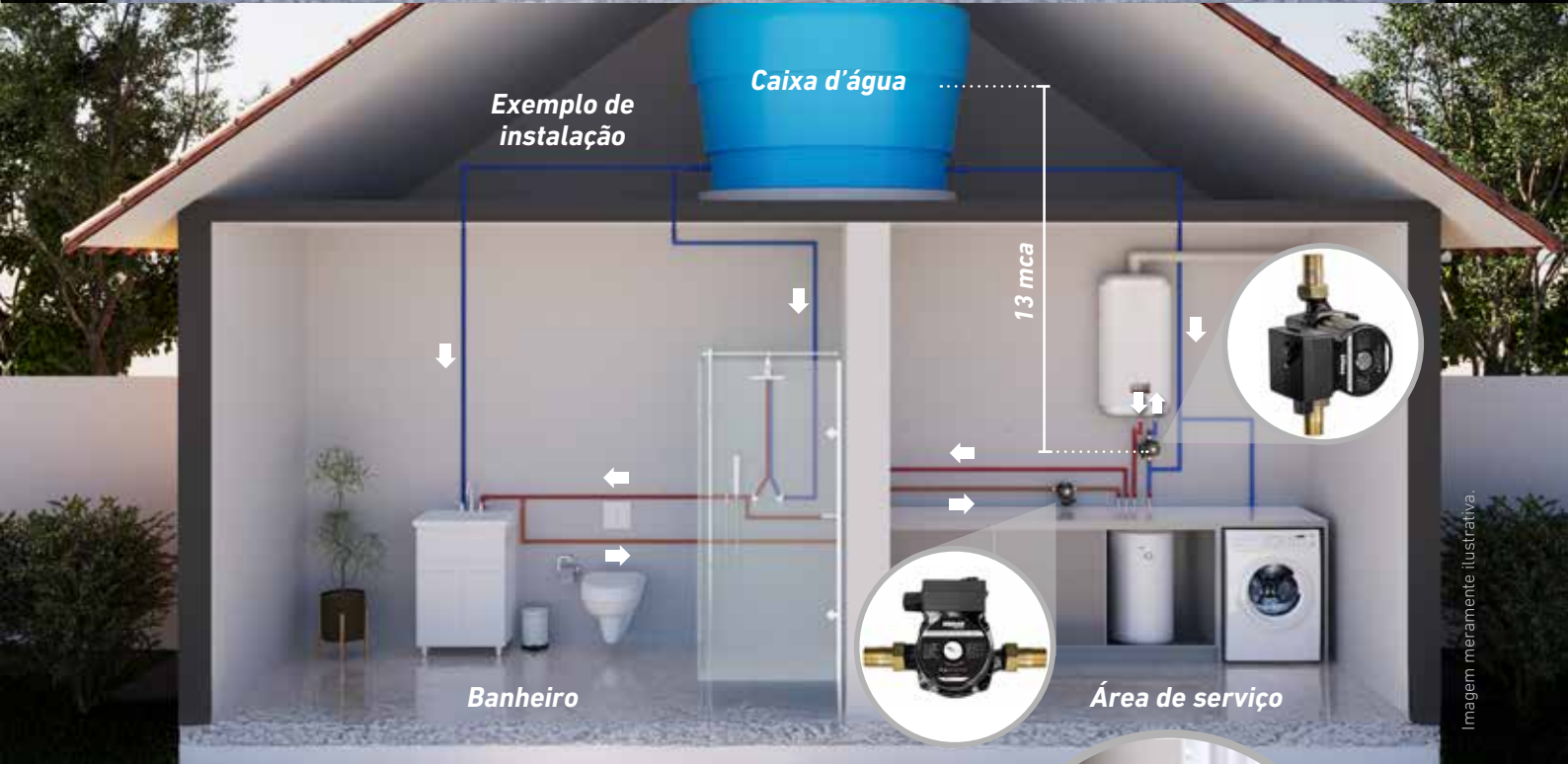
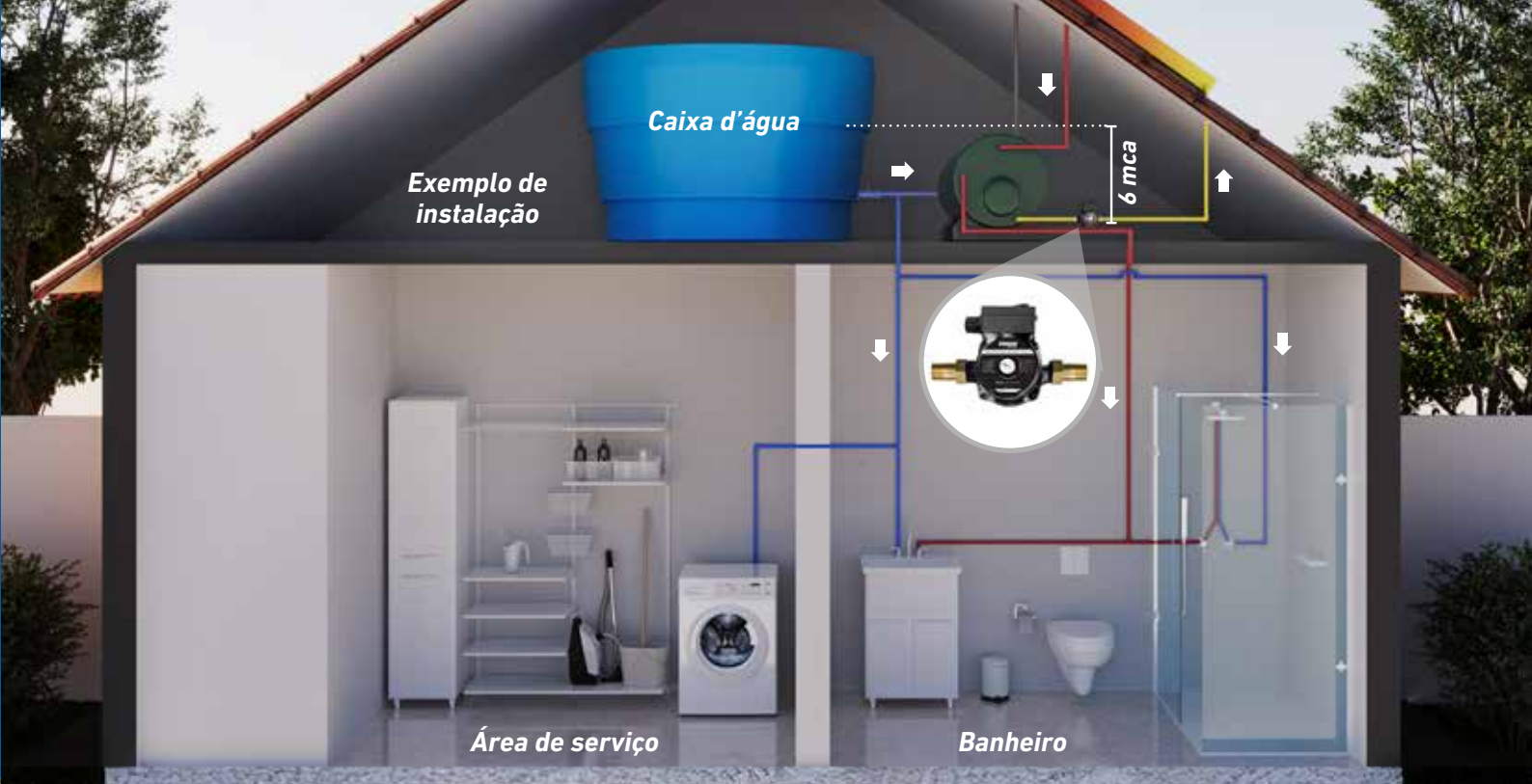


Imagem meramente ilustrativa.

Circulação contínua de água quente com maior eficiência e menos desperdícios.



PRINCIPAIS APLICAÇÕES:

- Sistemas de aquecimento de água (solar, a gás ou elétrico);
- Sistemas de aquecimento de ambientes (calefação e piso aquecido);
- Recirculação de água em sistemas com longas tubulações.

MODELO	CÓDIGO	POTÊNCIA	TENSÃO	FREQUÊNCIA	CORRENTE	ALTURA MÁXIMA	VAZÃO MÁXIMA	TEMPERATURA MÁXIMA	PESO LÍQUIDO	DIMENSÕES
		W	V	Hz	A	mca	L/min	°C	kg	mm
BCAQS 120	16050004	120	127	60	1	6	50	95	2,3	125 x 133 x 132
	16050005		220		0,6					
BCAQS 250	16050006	250	127	60	2	13	65	95	4,2	160 x 184 x 150
	16050007		220		1,2					

SOMAR
BY SCHULZ

LANÇAMENTO

PRESSURIZADORES DE ÁGUA

MODELOS PAS

A nova **Linha de Pressurizadores Somar** é a escolha ideal para quem busca maior pressão de água em chuveiros, torneiras e outros pontos de uso. Compactos e silenciosos, são indicados para uso residencial, onde há necessidade de aumentar a pressão da água em sistemas hidráulicos com pouca altura manométrica (altura entre a caixa d'água e o ponto de uso). Além disso, são equipados com fluxostato integrado, que ativa e desativa o sistema automaticamente, otimizando o consumo de água e gerando economia de energia. Assim, você garante um banho relaxante, com um jato de água mais potente e ainda economiza. Versáteis e de fácil instalação, os pressurizadores são ideais para casas térreas, sobrados ou apartamentos de cobertura, além de sistemas de ar condicionado, aquecimento central a gás e aquecedores solares. Escolha o modelo mais adequado de acordo com a sua necessidade.

**GARANTIA
DE 12 MESES**



MAIOR PRESSÃO DE ÁGUA EM PONTOS DE USO

Água pressurizada de forma imediata e eficiente.

FLUXOSTATO INTEGRADO

Acionamento automático, garantindo economia e pressão constante.

ROBUSTO E RESISTENTE

Suporta altas temperaturas (água quente até 95 °C).

VEDAÇÃO COM SELO MECÂNICO

Evita vazamentos.

ACOMPANHA ADAPTADORES, CABO ELÉTRICO E PLUGUE

Instalação rápida e simples.

CONJUNTO BOMBEADOR COM REVESTIMENTO ELETROSTÁTICO

Resistência à corrosão e maior vida útil.



VERSÕES DISPONÍVEIS

PAS 120

120W

Vazão máxima: 30 l/min
Pressão máxima: 9 mca

250W

Vazão máxima: 60 l/min
Pressão máxima: 13 mca

PAS 250

COMPACTO E SILENCIOSO

Ideal para ambientes residenciais.

ACIONAMENTO MANUAL OU AUTOMÁTICO

Versatilidade de operação, conforme a necessidade.





Imagem meramente ilustrativa.



Imagem meramente ilustrativa.

A solução ideal para quem busca conforto e eficiência na pressão de água.

Pressurização de água em torneiras, chuveiros, aquecedores a gás e sistemas de aquecimento solar.



MAIOR VIDA ÚTIL

Motor com proteção térmica: evita a queima do produto.



MOTOR COM GRAU DE PROTEÇÃO IP44 E CLASSE H

Eficiência e durabilidade, com proteção contra poeira e umidade.

MODELO	CÓDIGO	POTÊNCIA	TENSÃO	FREQUÊNCIA	CORRENTE	ALTURA MÁXIMA	VAZÃO MÁXIMA	TEMPERATURA MÁXIMA	PONTOS DE USO*	PESO LÍQUIDO	DIMENSÕES
		W	V			mca	L/min	°C			
PAS 120	16050000	120	127	60	1	9	30	95	1	2,8	105 x 170 x 145
	16050001		220		0,6						
PAS 250	16050002	250	127	60	2	13	60	95	2	4,3	130 x 195 x 160
	16050003		220		1,2						

* Pontos de uso abertos ao mesmo tempo.

LAVADORAS



Um banho de economia e limpeza

A linha de lavadoras Somar by Schulz foi desenvolvida para garantir alta performance, durabilidade e economia. Os produtos possuem funcionamento em baixa rotação, o que permite o trabalho durante horas ininterruptas sem risco de danos ao seu equipamento e maior vida útil. Para sua segurança e comodidade, todas as lavadoras saem de fábrica com óleo no cárter e são 100% testadas, o que confere segurança, confiança e garantia de operação imediata quando instaladas.

APLICAÇÕES: Indicadas para aplicações na lavação de veículos de passeio e de carga de todos os portes, pressurização de redes, limpeza geral em empresas e indústrias, frigoríficos, máquinas rodoviárias e agrícolas, vias públicas e qualquer outra aplicação que necessite de jatos de água combinando pressão com vazão. Verifique as indicações para selecionar a melhor lavadora para você.



Para funcionamento em baixa rotação, ou seja, ideal para trabalhar durante **quantas horas você desejar (MAIOR VIDA ÚTIL).**

Todas as lavadoras devem trabalhar com água limpa (isenta de sólidos) o que garante maior durabilidade dos pistões/êmbolos e dos sistemas de vedações: água (conjunto gaxetas) e óleo (retentores).

Confira os ícones/aplicações abaixo e relacione com as indicações nas páginas dos produtos.

 ABASTECIMENTO PREDIAL	 ABASTECIMENTO RESIDENCIAL	 AGRICULTURA	 AVIÁRIOS	 CALÇADAS	 EMBARCAÇÕES	 HARAS/ CABANHAS	 IRRIGAÇÃO E FERTIRRIGAÇÃO	 INDÚSTRIAS E PROCESSOS
 LAVAÇÃO DE VEÍCULOS	 LIMPEZA LEVE	 LIMPEZA MÉDIA	 LIMPEZA PESADA	 LIMPEZA EXTRA PESADA	 MÁQUINAS AGRÍCOLAS	 OFICINAS	 PARQUE DE DIVERSÃO	
 PÁTIOS	 POSTOS DE GASOLINA	 REFRIGERAÇÃO E CONDIIONAMENTO DE AR	 SUINOCULTURA	 SUPERMERCADOS	 TRANSPORTADORA			

Lavadoras LUS

- Cárter em ferro fundido cinzento;
- Pistões em aço 1045, com altíssima dureza superficial (1000 vickers);
- Lubrificação das gaxetas e pistões: graxa a base de lítio por meio de graxeiras;
- Vedação dos pistões: gaxeta tipo chevron de borracha lonada;
- Cabeçotes, bielas (semi-mecanismos) e virabrequim em ferro nodular;
- Mancais: rolamento de esferas;
- Válvulas: tipo disco em acetal e aço inox;
- Lubrificação do cárter através de batimento em banho de óleo.

Cabeçote Regulado de fábrica

A Lavadora LUS conta agora com um **sistema de pressão** embutido em seu cabeçote, que já vem ajustado de fábrica para garantir a precisão da pressão e um maior rendimento.

Sistema de pressão incorporado no coletor



Opcionais: (sob consulta)

- 1 Com mangueira
- 2 Com carrinho
- 3 Sem motor



CARRINHO VENDIDO SEPARADAMENTE

Aplicações



MODELO	POTÊNCIA (cv)	CORREIA TIPO	LIGAÇÃO		PRESSÃO		VAZÃO		Nº PISTÕES	ROTAÇÃO (rpm)		Ø BICO mm	CPM*	LAVAÇÃO
			MONOF.	TRIF.	lbf/pol ²	bar	l/min	l/h		MOTOR	BOMBA			
LUS 500	2,0	VA 35	x	x	450	32	22	1.320	3	1.750	450	2,7	10	M/P
LUS 600	3,0	VA 36	x	x	600	42	15	900	3	1.750	450	2,6	10	M/P
LUS 800	4,0	VA 37	x	x	800	56	25	1.500	3	1.750	450	2,6	10	EP

*CPM - Comprimento Padrão da Mangueira;

MODELO	VERSÕES SEM MOTOR		VERSÕES COM MOTOR			CARRINHO
	Lavadora	Tipo de Ligação	Lavadora + Motor	Lavadora+ Mangueira + Motor	Lavadora + Mangueira + Motor + Carrinho	
LUS 500	170.0500-6	Mono	170.0500-4	170.0500-2	170.0501-9	19001003
		Tri.	170.0500-3	170.0500-1	170.0502-0	
LUS 600	170.0600-6	Mono	-	170.0600-2	-	
		Tri.	170.0600-3	170.0600-1	-	
LUS 800	170.1000-3	Mono	-	-	-	
		Tri.	170.1000-2/S	170.1000-1/S	-	



NOVAS

LAVADORAS DE ALTA VAZÃO LRS

As novas lavadoras da linha LRS da Somar combinam alta vazão e desempenho, sendo excelentes para limpar superfícies incrustadas e remover sujeiras pesadas.

Desenvolvidas para uso profissional, são indicadas para ambientes comerciais, industriais, rurais, lava-rápidos e construção civil.

SOMAR
BY SCHULZ



VERSÕES DISPONÍVEIS

LRS 350

LRS 400

LRS 450

MANGUEIRA DE 10 METROS E CARRINHO: ITENS OPCIONAIS

Maior alcance e mobilidade durante o uso

MODELO	POTÊNCIA	VERSÕES SEM MOTOR	UNIDADE DE BOMBEAMENTO	VERSÕES COM MOTOR			
	CV			Lavadora	Tipo de Ligação	Lavadora + Motor	Lavadora + Mangueira + Motor
LRS 350	2,0	17015728	17015725	Monofásico	-	17015724	17015734
				Trifásico	-	17015729	17015733
LRS 400	2,0	-		Monofásico	-	-	17015727
				Trifásico	-	-	17015726
LRS 450	3,0	-		Monofásico	-	17015731	17015736
				Trifásico	17015730	17015732	17015735



FUNCIONAMENTO EM BAIXA ROTAÇÃO

Podem ser usadas por longos períodos sem desligar



PISTÕES COM GAXETAS CHEVRON TIPO "V"

Vedação eficiente, prevenindo contra vazamentos



MAIOR VAZÃO DE ÁGUA PARA ARRASTE DE PARTÍCULAS

Removem as sujeiras mais severas com facilidade e rapidez



VÁLVULAS DE SUCÇÃO, RECALQUE E PISTÕES EM AÇO INOXIDÁVEL

Excelente desempenho e durabilidade



MANCAIS COM ROLAMENTO DE ESFERAS

Maior tempo de operação e menor custo de manutenção



CABEÇOTE EM FERRO FUNDIDO

Alta resistência e robustez



VÁLVULA REGULADORA DE PRESSÃO, ALÍVIO E SEGURANÇA

Maior segurança e praticidade na limpeza

APLICAÇÕES

LAVAÇÃO AUTOMOTIVA:

Limpeza de veículos grandes, como utilitários, ônibus e caminhões.

AMBIENTES COMERCIAIS:

Limpeza de fachadas, pátios e pisos de estacionamentos, supermercados, açougues, peixarias e condomínios.

AMBIENTES INDUSTRIAIS:

Limpeza de pátios e pisos de fábricas, frigoríficos e transportadoras, além de equipamentos e maquinários de grande porte.

AMBIENTES RURAIS:

Limpeza de máquinas e implementos agrícolas (como tratores e colheitadeiras) e instalações rurais (como granjas, currais, tanques e estábulos).

CONSTRUÇÃO CIVIL:

Limpeza de canteiros de obras, instalações de empresas e galpões, bem como de máquinas e componentes.



Não se deve utilizar o produto para higiene pessoal ou para lavagem de animais, devido aos riscos à saúde e bem-estar.

IDEAL PARA



COMÉRCIOS



INDÚSTRIAS



CHÁCARAS



IMPLEMENTOS AGRÍCOLAS



POSTOS DE GASOLINA



GRANJAS



CURRAIS



ESTÁBULOS



CONSTRUÇÃO CIVIL



LAVA RÁPIDO

As Lavadoras de Alta Vazão LRS Somar pegam pesado na limpeza para você poder pegar leve no esforço.

CARACTERÍSTICAS TÉCNICAS

MODELO	POTÊNCIA	VAZÃO		PRESSÃO		ROTAÇÃO RPM		Ø BICO	VOLUME ÓLEO
	CV	ℓ/min.	ℓ/hr.	lbf/pol ²	bar	motor	bomba	mm	ml
LRS 350	2,0	21	1260	350	25	1750	500	3,2	900
LRS 400	2,0	20	1200	400	28	1750	500	3,1	900
LRS 450	3,0	25	1500	450	32	1750	650	3,2	900



Lavadoras Wayne LUW e HU

Lavadora Wayne LUW

NOVO CABEÇOTE
Regulado de fábrica para maior rendimento



Lavadora Wayne HU



LUW - Limpeza média e pesada

HU - Limpeza pesada e extra pesada

Sistema de segurança, alívio e regulagem de pressão

Lubrificação do cárter

Lubrificação das gaxetas e pistões

Mancais

Pistões

Vedação dos pistões

Virabrequim e Bielas

Válvula

- Cárter: Ferro fundido cinzento
- Cabeçote: Ferro fundido nodular
- Sistema de segurança, alívio e regulagem de pressão: Válvula incorporada ao cabeçote
- Lubrificação do cárter: Batimento em banho de óleo
- Lubrificação das gaxetas e pistões: Graxa a base de lítio por meio de graxeiras
- Mancais: Rolamento de esferas
- Pistões: Aço 1045 com elevada dureza superficial (1000 vickers)
- Vedação dos pistões: Gaxeta tipo Chevron (borracha lonada)
- Virabrequim e Bielas: Ferro fundido nodular
- Válvula: Tipo disco em Acetol e Aço Inox

- Cárter: Ferro fundido cinzento
- Cabeçote: Ferro fundido cinzento
- Sistema de segurança, alívio e regulagem de pressão: Válvula externa
- Lubrificação do cárter: Batimento em banho de óleo
- Lubrificação das gaxetas e pistões: Graxa a base de lítio por meio de graxeiras "tipo copo"
- Mancais: Rolamento de esferas
- Pistões: Aço 1045 com elevada dureza superficial (1000 vickers)
- Vedação dos pistões: Gaxeta tipo Chevron (borracha lonada)
- Virabrequim e Bielas: Ferro fundido nodular
- Válvula: Tipo disco em Acetol e Aço Inox

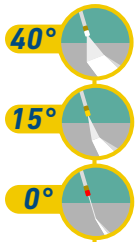
MODELO	POTÊNCIA (cv)	CORREIA TIPO	LIGAÇÃO		PRESSÃO		VAZÃO		Nº PISTÕES	ROTAÇÃO (rpm)		Ø BICO mm	CPM* m	LAVAÇÃO
			MONOF.	TRIF.	lbf/pol ²	bar	L/min	L/h		MOTOR	BOMBA			
LUW 400	2,0	VA 36	x	x	400	28	24	1.440	3	1.750	450	3,1	10	M/P
HU 3401	2,0	VA 44	x	x	400	28	25	1.500	3	1.750	450	3,2	10	P/EP
HU 6402**	4,0	VA 44	x	x	400	28	50	3.000	6	1.750	450	3,1(2x)	10	EP
HU 6601	6,0	VA 45	x	x	600	42	50	3.000	6	1.750	450	3,5	10	EP

*CPM - Comprimento Padrão da Mangueira

** Acompanha 02 mangueiras

Lavadora Hidro Lav PRO 2950W

A Lavadora de Alta Pressão Hidro Lav PRO oferece robustez e alta performance no uso profissional, garantindo uma limpeza pesada e efetiva. Com motor de indução de 2950 W, cabeçote em latão forjado e bomba axial de alta eficiência, a nova lavadora se destaca pela sua durabilidade, podendo ser utilizada por longos períodos sem desligar. A Hidro Lav PRO opera com pressão de até 2030 psi e vazão de 7,3 l/min, sendo ideal para uso em grandes ambientes, oferecendo mais potência e agilidade para limpeza profissional.



BICOS INTERCAMBIÁVEIS (0°, 15° E 40°) E DETERGENTE

VERSATILIDADE E PRECISÃO PARA QUALQUER TIPO DE LIMPEZA



PISTOLA EM AÇO INOX

Maior resistência e durabilidade

MOTOR DE INDUÇÃO MONOFÁSICO DE 2950 W

Garante potência e maior tempo de trabalho sem desligar

REGULADOR DE PRESSÃO

Controle da intensidade do jato de água

CARRINHO COM RODAS E HASTE

Oferece maior praticidade na locomoção



MANGUEIRA DE 10M COM ENGATE RÁPIDO

Maior alcance para realizar diversas atividades



ACOMPANHA MANGUEIRA PARA DETERGENTE



MANGUEIRA DE 3M PARA SUÇÃO DE ÁGUA

CABO ELÉTRICO DE 5M PRONTO PARA USO



MODELO	CÓDIGO	POTÊNCIA	PRESSÃO MÁXIMA	VAZÃO	RUÍDO	PESO LÍQUIDO	LARG x ALT x PROF
		W	MPa / psi	l/min	dB(A)	kg	cm
Hidro Lav PRO 2950W	928.0025-0	2.950	14 / 2.030	10	91	32	40 x 80 x 100

Produto com certificação compulsória, conforme Portaria Inmetro nº 148 de 28/03/2022 e normas NBR NM 60335-1 e IEC 60335-2-79 com foco em requisitos de segurança. Certificado por Organismo de Certificação de Produto acreditado pelo Inmetro.



ONDE USAR:



LUBRIFICANTES

Óleo MS LUB Schulz

MODELO	VOLUME PARA TROCA (ml)
JET SOMAR	Isento de Óleo
SRI 6,6/20	350
SRI 8,5/25	275
SRI 8,5/50	275
SRI 8,6/25	350
SRI 8,6/50	350
SRV 10/110	350
SRV 10/200	350
SRL 15/200	520
SRL 20/200	1.000
SRI 4 AD	90
SR 5 AD	Isento de Óleo
SRV 10 AD	350
LRS	900

MODELO	CÓDIGO	PEÇAS	PESO BRUTO PESO LÍQUIDO	
			kg	kg
Óleo MS LUB Schulz 1 litro	010.0011-0	1cx = 24 un	1	0,98

MODELOS	1ª TROCA DE ÓLEO	2ª TROCA DE ÓLEO	Demais trocas de Óleo
JET SOMAR	Isentos de Óleo		
SRI 6,6/20 SRI 8,6/25	5 horas	50 horas seguintes à 1ª troca	50 horas ou 6 meses (o que ocorrer primeiro)
SRI 8,5/25 SRI 8,6/50			
SRI 8,5/50	8 horas	40 horas seguintes à 1ª troca	200 horas ou 60 dias (o que ocorrer primeiro)
SRV 10/110 SRL 20/200			
SRV 10/200 SRI 4 AD			
SRL 15/200 SRV 10 AD	Isentos de Óleo		
SR 5 AD	Isentos de Óleo		
LAVADORAS LRS	50 horas de serviço ou 3 meses de uso	200 horas de serviço ou 2 meses de uso	



OBSERVAÇÕES TÉCNICAS

- Garante maior proteção para o seu compressor de ar alternativo de pistão;
- Protege contra o desgaste e a oxidação;
- Reduz o atrito entre as partes móveis;

APLICAÇÕES

- Lubrificação interna de compressores de ar e lavadoras



Com óleos lubrificantes originais Schulz, seu compressor permanece

EFICIENTE E DURÁVEL POR UMA VIDA!





Desengripante SD 50

Super Desempenho

DESENGRIPANTE,
LUBRIFICANTE E
PROTETOR MULTIÚSO

LUBRIFICANTE MULTIÚSO COM AÇÃO IMEDIATA

- Reduz atrito entre partes móveis e desgaste entre partes metálicas.
- Elimina ruídos e rangidos de portas, janelas, dobradiças e fechaduras.

ALTO PODER PENETRANTE

- Excelente aderência: penetra e solta com facilidade peças engripadas.
- Facilita a remoção de peças oxidadas e enferrujadas, como porcas e parafusos.

AÇÃO ANTIOXIDANTE

- Prolonga a vida útil de peças: previne ferrugem e oxidação, protegendo peças e superfícies expostas à umidade do ar e corrosão.
- Repele água e cria uma barreira contra umidade.

FORMULAÇÃO COM GÁS PROPELENTE

- Não agride a camada de ozônio, pois não contém CFC.

PRINCIPAIS APLICAÇÕES



Oficinas mecânicas e reparação automotiva

- Limpeza e lubrificação para reduzir o atrito de peças móveis, como rolamentos e engrenagens;
- Manutenção preventiva de máquinas, ferramentas e motores;
- Proteção de peças e superfícies em áreas expostas a condições úmidas e corrosivas;
- Afrouxamento de peças oxidadas e enferrujadas.



Residências

- Lubrificação de fechaduras e dobradiças de janelas, portas, portões e trilhos;
- Manutenção de bicicletas e motos - lubrificação e limpeza da corrente;
- Proteção de ferramentas e equipamentos contra corrosão;
- Afrouxamento de porcas e parafusos enferrujados.



Indústrias

- Manutenção de equipamentos e ferramentas;
- Proteção de partes metálicas expostas à umidade e corrosão;
- Limpeza, lubrificação e desmontagem de peças.

MODELO	CÓDIGO	PEÇAS	PESO BRUTO	PESO LÍQUIDO
			kg	kg
Desengripante SD-50	010.0024-0	1cx = 12 un	0,28	0,19

MÁQUINAS E EQUIPAMENTOS



Soluções de confiança e qualidade

Os trabalhos essenciais de manutenção, produção e reparos, podem contar com as tradicionais máquinas e equipamentos Somar by Schulz, agora com maior variedade de modelos para diferentes necessidades. Produtos com desempenho versátil, que se busca para a maioria das exigências em máquinas e equipamentos.

APLICAÇÕES: Linha completa para diversas aplicações. Verifique as indicações para selecionar o melhor produto para você.

Confira os ícones de aplicação abaixo e relacione com as indicações nas páginas dos produtos.



Compressor de Pistão Linha Ar Direto



SRI 4/AD
1 hp • 3,6 pcm



SR 5/AD
1 hp • 5 pcm



SR 9/AD
1,5 hp • 9 pcm



SRV 10/AD
2 hp • 10 pcm

OBSERVAÇÕES TÉCNICAS

- Um único compressor pode atender a mais de um poço;
- Opção para bombeamento de líquidos químicos ou mecanicamente corrosivos;
- O ar presente na extração ajuda na refrigeração e na diminuição da turbidez da água;
- O compressor apresenta grande durabilidade e baixo nível de manutenção, reduzindo os custos da aplicação e dos reparos;
- O compressor pode ser instalado longe do ponto de captação d'água, em locais mais elevados, evitando assim áreas de risco;
- Pode ser aplicado para poços com diâmetros menores que 3".

APLICAÇÕES

- Ideais para uma série de aplicações, como serviços de pintura em geral, calibragem de pneus e inflagem de objetos.



MODELO	CÓDIGO			DESLOCAMENTO TEÓRICO		PRESSÃO DE OPERAÇÃO		ROTAÇÃO	POTÊNCIA DO MOTOR		Nº DE POLOS	UNIDADE COMPRESSORA		PESO LÍQUIDO	DIMENSÕES (C X L X A)
	127V	220V	220/380V	pcm	l/min	psig	bar	rpm	hp	kW		Nº ESTÁGIOS	Nº PISTÕES	kg	cm
SRI 4/AD	10023008	10023009	-	3,6	102	140	9,7	1.575	1	0,75	2	1	1	20,2	35 x 46 x 35
SR 5/AD	-	10023026	-	5	141	120	8,3	1.680	1	0,75	4	1	2	13	33 x 37 x 35
SR 9/AD	-	10023032	-	9	255	120	8,3	1.680	1,5	1,12	4	1	2	21,5	42 x 25 x 40
SRV 10/AD	10023016	10023017	10023018	10	283	140	9,7	1.600	2	1,50	2	1	2	27,1	54,5 x 68 x 47

CARACTERÍSTICAS TÉCNICAS

ELEVAÇÃO TOTAL ET	SUBMERGÊNCIA DINÂMICA SD	VAZÃO ÁGUA Q	VAZÃO DE AR	PRESSÃO REGULADOR	COMPRESSOR			
					SRI 4 AD 1 HP COM ÓLEO	SR 5 AD 1 HP ISENTO DE ÓLEO	SR 9 AD 1,5 HP ISENTO DE ÓLEO	SRV 10 AD 2 HP COM ÓLEO
m	m	l/h	pcm	PSI				
10	20	250	0,5	29	-	-	-	-
		500	0,9		-	-	-	-
		1.000	1,8		-	-	-	-
		1.500	2,8		•	•	-	-
		2.000	3,7		-	-	-	-
		2.500	4,6		-	-	•	•
20	40	250	0,6	57	-	-	-	-
		500	1,3		-	-	-	-
		1.000	2,5		•	•	-	-
		1.500	3,8		-	-	-	-
		2.000	5,0		-	-	•	•
		2.500	6,3		-	-	-	-
30	60	250	0,8	85	-	-	-	-
		500	1,6		•	•	-	-
		1.000	3,1		-	-	-	-
40	80	1.500	4,7	-	-	•	•	
		250	0,9	114	-	•	-	-
		500	1,8		•	-	-	-
1.000	3,7	-	-		•	•		
50	100	1.500	5,5	-	-	-	-	
		250	1,1	140	•	-	-	-
		500	2,1		-	-	-	-
1.000	3,0	-	-		-	•		
CÓDIGO					127V - 10023008 220V - 10023009	220V - 10023026	220V - 10023032	127V - 10023016 220V - 10023017 220/380V - 10023018

Legenda: • Uso recomendado | - Não utilizar

NOVO COMPRESSOR SRI 6,6/20



Conheça a versatilidade do novo compressor da Somar, que entrega confiança e praticidade em campo.



LANÇAMENTO

SRI 6,6/20



SRI 8,6/25



SRI 8,6/50

**GARANTIA
DE 12 MESES**

RESERVATÓRIO DE AR CERTIFICADO

Garantia de segurança e qualidade

MOTOR COM RELÉ TÉRMICO

Protege o motor elétrico
contra sobreaquecimento

PRESSOSTATO COM BOTÃO LIGA E DESLIGA

Rápido acionamento
do produto



CABO DE MANOBRA E RODAS

Praticidade no
transporte



SUPORE PARA ENROLAR O CABO ELÉTRICO

Facilidade na
operação e
instalação

CONHEÇA TODO
O TIME DE
COMPRESSORES
SOMAR:



Aponte a câmera do
celular e confira.



Mais praticidade e versatilidade em campo

PRINCIPAIS APLICAÇÕES

Serviços leves de pintura, inflagem de objetos, calibragem de pneus, limpeza de peças e acionamento de ferramentas pneumáticas leves.

ACESSÓRIOS PARA ELEVAR O DESEMPENHO DO SEU COMPRESSOR:



Compact Kit 3 peças
10023004



Air Kit 5 peças
10023003



Óleo Lubrificante MS LUB 1 litro
010.0011-0

Vendidos separadamente

Para a manutenção e durabilidade do equipamento, recomendamos o uso do Óleo Lubrificante MS LUB.

MODELO	CÓDIGO	TENSÃO	DESLOC. TEÓRICO	POTÊNCIA MOTOR	PRESSÃO DE OPERAÇÃO (lbf/pol ²)		UNIDADE COMPRESSORA		PESO LÍQUIDO	DIMENSÕES (C x L x A)	Nº REGISTRO INMETRO*
		V			pcm	Mínima	Máxima	Nº Estágios			
SRI 6,6/20	10023038	127	6,6	1,5	80	120	1	1	21	55 x 27 x 60	001534/2018
SRI 6,6/20	10023039	220	6,6	1,5	80	120	1	1	21	55 x 27 x 60	001534/2018
SRI 8,6/25	10023027	127	8,6	2	80	120	1	1	23	56 x 27 x 63	001534/2018
SRI 8,6/25	10023028	220	8,6	2	80	120	1	1	23	56 x 27 x 63	001534/2018
SRI 8,6/50	10023029	127	8,6	2	80	120	1	1	29,1	72 x 37,5 x 68	001538/2018
SRI 8,6/50	10023030	220	8,6	2	80	120	1	1	29,1	72 x 37,5 x 68	001538/2018

*CONFORME PORTARIA DO INMETRO N°120 DE 12/03/2021. Vaso de Pressão Certificado Inmetro: Segurança –Compulsório –OCP: 0135.

Compressor de Pistão Linha Profissional



Desempenho e estabilidade para atividades profissionais

Os compressores profissionais da Somar garantem o sucesso da sua atividade com desempenho e estabilidade. Oferecem mais potência e versatilidade para um trabalho técnico e constante. Ideais para oficinas mecânicas, marcenarias, borracharias, serralherias, funilarias, marmorarias, pequenas empresas e postos de serviço, esses compressores são indicados para inflagem de pneus, acionamento de ferramentas pneumáticas, limpeza de peças e equipamento, entre outros.



VANTAGENS

BLOCOS DE FERRO FUNDIDO

Alta confiabilidade e durabilidade

MOTOR COM RELÉ TÉRMICO

Proteção contra sobrecarga e evita queima do motor

RESERVATÓRIO CERTIFICADO

Segurança e confiabilidade na utilização do equipamento

APLICAÇÕES



SERVIÇOS DE PINTURA EM GERAL



OFICINAS E BORRACHARIAS



MARCENARIAS



SERRALHERIAS

**SRV 10/110**

110 litros • 2 hp • 10 pcm

**SRV 10/200**

200 litros • 2 hp • 10 pcm

**SRL 15/200**

200 litros • 3 hp • 15 pcm

**SRL 20/200**

200 litros • 5 hp • 20 pcm

MODELO	CÓDIGO	TENSÃO	POTÊNCIA DO MOTOR	PRESSÃO DE OPERAÇÃO				UNIDADE COMPRESSORA		VOL. RESERV. AR	VOL. ÓLEO	PESO LÍQUIDO	DIMENSÕES (C x L x A)	N° REGISTRO INMETRO*
				Mínima		Máxima		N° Estágios	N° Pistões					
		V	hp	lbf/pol ²	bar	lbf/pol ²	bar			L	ml	kg	mm	
SRV 10/110	10023033	127	2	100	6,9	140	9,7	1	2-V	110	350	54	1000 x 400 x 840	
	10023034	220												
	10023035	220/380 - trifásico												
SRV 10/200	10023022	127	2	100	6,9	140	9,7	1	2-V	183	350	74,2	135 x 445 x 825	001594/2018
	10023023	220												
	10023024	220/380 - trifásico												
SRL 15/200	10023036	127	3	100	6,9	140	9,7	1	2-L	183	520	90,9	1300 x 450 x 850	
	10023037	220												
	10023031	220/380 - trifásico												
SRL 20/200	10023031	220/380 - trifásico	5	135	9,3	175	12	2	2-L	183	1.000	158	130 x 500 x 1020	001616/2018

**GARANTIA DE SEGURANÇA**

*CONFORME PORTARIA DO INMETRO N° 120 DE 12/03/2021.
Vaso de Pressão Certificado Inmetro: Segurança – Compulsório – OCP: 0135.

Acessórios Air Kit 5 peças

OBSERVAÇÕES TÉCNICAS

- Pistola para pintura;
- Pistola para pulverização;
- Pistola para limpeza;
- Calibrador de pneus com manômetro.
- Magueira em espiral (3 metros);
- Compatível com uma série de acessórios.

APLICAÇÕES

• Práticos e multiuso, os produtos unem variedade e economia. São as peças ideais para pintar, inflar, pulverizar, envernizar, calibrar pneus e muito mais.



MODELO	CÓDIGO	PEÇAS	PRESSÃO MÁX. DE TRABALHO DA PISTOLA	PESO BRUTO	PESO LÍQUIDO	DIMENSÕES
			lbf/pol ²	kg	kg	LARG x ALT x PROF
Acessórios Air Kit	10023003	5 un	60	1,7	1,5	21,5 x 12 x 42,5 cm

Acessórios Compact Kit 3 peças

OBSERVAÇÕES TÉCNICAS

- Pistola para pintura;
- Magueira em espiral;
- Conexões;
- Compatível com uma série de acessórios.

APLICAÇÕES

• Ideal para pintar, pulverizar, envernizar, entre outros.



MODELO	CÓDIGO	PEÇAS	PRESSÃO MÁX. DE TRABALHO DA PISTOLA	PESO BRUTO	PESO LÍQUIDO	DIMENSÕES
			lbf/pol ²	kg	kg	LARG x ALT x PROF
Acessórios Compact Kit	10023004	3 un	60	0,8	0,7	19 x 27 x 40 cm

Pistolas Air Plus Spray

OBSERVAÇÕES TÉCNICAS

- Jato ajustável: vertical, horizontal e diagonal.
- Ideal para pintura de produtos à base de água ou solvente.
- Regulagem com precisão de fluxo de tinta.
- Design compacto e leve.

APLICAÇÕES

• Ideal para pintar, pulverizar, envernizar, entre outros.



MODELO	CÓDIGO		POTÊNCIA W	CORRENTE A		FREQUÊNCIA Hz	CAPACIDADE RESERVATÓRIO ml	PESO LÍQUIDO kg	PESO BRUTO kg	DIMENSÕES (L x A x P) cm
	127V	220V		127V	220V					
Pistola Pulverizadora 250W	920.8053-0	920.8054-0	250	2,8	1,5	60	1000	1,40	1,65	29,5 x 30 x 13
Pistola Pulverizadora 450W	920.8045-0	920.8046-0	450	3,6	2,1	60	1000	1,40	1,65	29,5 x 30 x 13
Pistola Pulverizadora 600W	920.8049-0	920.8050-0	600	4,8	2,8	60	1000	2,65	3,00	27 x 32 x 22
Pistola Pulverizadora 700W	920.1283-0	920.1284-0	700	5,6	3,2	60	800	4,40	5,10	34 x 43,5 x 25

Furadeira de Bancada



FB 13
1/2"



FB 16
5/8"



MODELO	CÓDIGO	POTÊNCIA MOTOR cv (W)	TENSÃO (V)	FREQUÊNCIA (Hz)	DIMENSÕES (mm)		ENCAIXE DO MANDRIL	CAPAC. DE FURAÇÃO pol (mm)	PROFUND. DE CORTE (mm)	PESO (kg)	NÚMERO DE VELOCIDADES	ROTAÇÃO (rpm)
					MESA	BASE						
FB 13	18001300	1/3 (250)	127V	60	180x165	180x160	J2513-B16	1/2" (13)	50	13	5	740 - 3140
FB 13	18001301	1/3 (250)	220V	60	180x165	180x160	J2513-B16	1/2" (13)	50	13	5	740 - 3140
FB 16	18001302	1/2 (375)	127V	60	195x200	225x335	J2516-B16	5/8" (16)	60	28	12	360 - 3060
FB 16	18001303	1/2 (375)	220V	60	195x200	225x335	J2516-B16	5/8" (16)	60	28	12	360 - 3060

OBSERVAÇÕES TÉCNICAS

- Equipada com motor elétrico monofásico 4 polos, cabo de ligação e chave liga-desliga;
- Mesa giratória inclinável $\pm 45^\circ$;
- Sistema de mancais com rolamentos blindados;
- Perfuração com escala de profundidade;
- Fornecido com protetor de mandril;
- Transmissão por correia;
- Chave liga/desliga com botão de desligamento rápido;
- Botão eletromagnético, que não religa em caso de queda de energia.

APLICAÇÕES

- Indicadas para uso residencial e profissional em pequenas oficinas, marcenarias, serralherias, construção civil e manutenções em geral.



CAPACIDADE OPERACIONAL

FURADEIRA DE BANCADA FB 13: Velocidade (rpm)/Material						
MATERIAL	Ø	3140	2100	1530	1100	740
Madeira	pol.	3/8"	1/2"	-	-	-
	mm.	9,5	12,7	-	-	-
Alumínio, Zinco e Latão	pol.	7/32"	11/32"	15/32"	-	-
	mm.	5,6	8,75	12	-	-
Ferro e Aço	pol.	3/32"	5/32"	1/4"	5/16"	3/8"
	mm.	2,4	4,0	6,4	7,9	9,5

SUGESTÃO: Velocidade indicada para utilizar broca com diferentes materiais para Furadeira de Bancada FB 13.

FURADEIRA DE BANCADA FB 16: Velocidade (rpm)/Material

MATERIAL	3600		1500 - 2200		820 - 1500		550 - 680		360 - 530		360	
	pol	mm	pol	mm	pol	mm	pol	mm	pol	mm	pol	mm
Madeira	3/8"	9,5	5/8"	16	-	-	-	-	-	-	-	-
Forjadas em Zinco	1/4"	6,4	3/8"	9,5	1/2"	12,7	-	-	-	-	-	-
Alumínio e Latão	7/32"	5,6	11/32"	8,75	15/32"	12	-	-	-	-	-	-
Plástico	3/16"	4,8	5/16"	7,9	7/16"	11	5/8"	16	-	-	-	-
Forjadas em Ferro e Bronze	1/8"	3,2	1/4"	6,4	11/32"	8,75	1/2"	12,7	5/8"	16	-	-
Aços Leves e Maleáveis	3/32"	2,4	5/32"	4	1/4"	6,4	3/8"	9,5	1/2"	12,7	-	-
Aços Forjados e Carbono Médio	1/16"	1,6	1/8"	3,2	3/16"	4,8	5/16"	7,9	7/16"	11	9/16"	14,5
Aço Inoxidável ou Trabalhados	3/64"	1,2	1/16"	1,6	1/8"	3,2	1/4"	6,4	3/8"	9,5	1/2"	12,7

SUGESTÃO: Velocidade indicada para utilizar broca com diferentes materiais para Furadeira de Bancada FB 16.

Furadeira de Coluna

FC25
1"



FC32
1.1/4"



MODELO	CÓDIGO	POTÊNCIA MOTOR cv (W)	TENSÃO (V)	FREQUÊNCIA (Hz)	DIMENSÕES (mm)	ENCAIXE DO MANDRIL	CAPAC. DE FURAÇÃO pol (mm)	PROFUND. DE CORTE (mm)	PESO (kg)	NÚMERO DE VELOCIDADES	ROTAÇÃO (rpm)
FC25	18001304	3/4 (550)	220V	60	400 x 1.620 x 700	Morse nº 2	1" (25)	80	77	16	200 - 3630
FC32	18001305	1 (750)	220V	60	580 x 1.700 x 860	Morse nº 3	1.1/4" (32)	110	115	12	180 - 3865

OBSERVAÇÕES TÉCNICAS

- Equipada com motor elétrico monofásico 4 polos e mandril;
- Mesa inclinável e móvel com cremalheira;
- Regulador de profundidade de furação;
- Suporte para chave do mandril;
- Transmissão por correia;
- Fixação do motor com esticador, permitindo rápida troca das correias;
- Alavanca de aproximação com 3 braços.

APLICAÇÕES

- Indicadas para uso profissional em oficinas, marcenarias, carpintarias, serralherias, ferramentarias dentre outros.



FC 25 - VELOCIDADE ORIENTATIVA DA BROCA (rpm)

200	290	350	430
500	580	640	720
800	870	1440	1630
1820	2380	2540	3630

FC 32 - VELOCIDADE ORIENTATIVA DA BROCA (rpm)

180	310	320	500
540	570	1180	1565
1805	2190	2795	3865

DIÂMETRO DA BROCA (mm)	VARIÇÃO DIMENSIONAL			
	METAL LEVE		AÇO	
	MACIO	DURO	MACIO	DURO
5	0,45	0,25	0,16	0,12
10	0,75	0,40	0,18	0,14
15	0,90	0,48	0,20	0,16
20	1,00	0,52	0,22	0,18

Motoesmeril

OBSERVAÇÕES TÉCNICAS

- Silencioso, leve e compacto.
- Ideal para afiação e desbaste de ferramentas e peças em geral.
- Possui pés de borracha que reduzem a vibração, rolamentos blindados, botão liga/desliga com capa de proteção e base de apoio da peça ajustável para garantir ainda mais segurança no seu dia a dia.
- O equipamento inclui dois rebolos: 1 para desbaste (granulometria A-36) e 1 para afiação (granulometria A-60).
- Possui protetores laterais nos rebolos e frontais para faíscas, o que proporciona maior segurança para o usuário.



6" - 300W

APLICAÇÕES

- Uso hobby, residencial, pequenas oficinas, relojarias, chaveiros, para desbaste de ferramentas e metais ferrosos.

* Não é recomendável substituir o rebolo do motoesmeril por escova de aço.



CÓDIGO	MOTOR					DIMENSÕES (mm)			REBOLO INDICADO	PESO (kg)
	TENSÃO (V)	POTÊNCIA (W)	Nº POLOS	FREQUÊNCIA (Hz)	ROTAÇÃO (rpm)	COMP.	LARG.	ALTURA		
10011023	127	300	2	60	3.450	333	200	260	6" x 3/4" x 1/2"	6,2
10011024	220									

Serra de Esquadria e Bancada 1200W

OBSERVAÇÕES TÉCNICAS

- Praticidade e versatilidade: corte em ângulos, precisos e fáceis de ajustar;
- Segurança: com proteção de acesso ao elemento cortante;
- Tamanho compacto e baixo peso: facilidade de instalação e transporte.
- Materiais de alta qualidade, com estrutura reforçada em alumínio;
- Aplicação de corte ideal para madeiras, plásticos e materiais de dureza similar.

APLICAÇÕES

- Tarefas de corte rápido, através de tecnologia rápida e segura.



127V



220V

MODELO	CÓDIGO DO PRODUTO	TENSÃO	POTÊNCIA	ROTAÇÃO	DIÂMETRO DO DISCO	PESO LÍQUIDO	DIMENSÕES (L x A x P)
		V	W	rpm	pol	kg	cm
Serra de Esquadria e Bancada 8"	929.0100-0	127	1.200	4.500	8"	12,0	30 x 42 x 40
	929.0103-0	220				9	40 x 42 x 32

SCHULZ

SERRA DE CORTE RÁPIDO POLICORTE 2000 W

LANÇAMENTO

Potente e versátil, o equipamento é compacto e tem a capacidade de realizar cortes em até 45°.

A Serra de Corte Rápido Policorte é ideal para cortes precisos em materiais ferrosos, como barras, perfis, tubos, esquadrias e vergalhões. Ainda pode ser utilizada no corte de materiais não ferrosos, como alumínio — basta utilizar o disco adequado para cada tipo de material. Possui estrutura robusta em aço, proteção total do disco de serra e apresenta rosca com engate rápido, que facilita a fixação das peças.

SISTEMA DE TRAVA DO DISCO

Facilidade na troca do disco de corte

LEVE, COMPACTA E COM ALÇA DE TRANSPORTE

Fácil de transportar e armazenar

DISCO DE SERRA TOTALMENTE PROTEGIDO

Segurança e proteção durante o uso



COMPARTIMENTO PARA ESCOVAS DE CARVÃO

Fácil acesso e autonomia na troca das escovas



ACESSÓRIO INCLUSO Disco de corte de 14" com 3,3 mm de espessura

FUSO E ENGATE RÁPIDO

Agilidade na fixação das peças



GUIA DE CORTE ANGULAR

Versatilidade para cortes de até 45°



BASE METÁLICA E COM PÉS DE BORRACHA

Menor vibração durante o uso

ESTRUTURA ROBUSTA EM AÇO

Maior durabilidade do equipamento

Cortes precisos e com segurança em materiais ferrosos e não ferrosos.

CAPACIDADE DE CORTE

REDONDO		QUADRADO	
			
90°	45°	90°	45°
100 mm		100 mm	
RETÂNGULO		CANTONEIRA	
			
90°	45°	90°	45°
70 mm		130 mm	120 mm



MÁQUINA 100% ROLAMENTADA

Resistência e durabilidade



MOTOR DE 2000 W E 3800 RPM

Potência para trabalhos mais exigentes



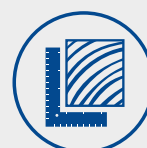
COM PINO DE ATERRAMENTO

Proteção contra choques elétricos - desde que haja aterramento na rede elétrica

PRINCIPAIS APLICAÇÕES



SERRALHERIAS



CONSTRUÇÃO CIVIL



MANUTENÇÕES



RESIDÊNCIAS

GARANTIA DE 12 MESES

MODELO	CÓDIGO	TENSÃO ENTRADA (V)	FREQUÊNCIA (Hz)	POTÊNCIA NOMINAL (W)	CORRENTE NOMINAL (A)	ROTAÇÃO (rpm)	Ø DISCO DE SERRA (mm)	DIMENSÕES C x L x A (mm)	PESO BRUTO (kg)	PESO LÍQUIDO (kg)
SPS2000	929.0106-0	127	60	2.000	15,8	3.800	355	500 x 280 x 620	13,4	12
	929.0107-0	220			9,1					

SCHULZ

SCHULZ

LANÇAMENTO

SERRA DE BANCADA 10" 1800W

Trabalhos que exigem cortes perfeitos em madeira, plástico e similares acabam de ganhar uma aliada poderosa.

A Serra de Bancada 10" 1800W da Schulz possui rotação de 4.800 rpm e guias paralela e auxiliar em ângulo que proporcionam agilidade em cortes retos e angulares. Conta ainda com mesa de aço reforçada e extensível com até 850 mm de largura. Por todos esses diferenciais, é a solução ideal para carpintarias, marcenarias, instaladores de pisos laminados e construção civil, além do uso para hobby.



EIXO INCLINÁVEL
DE ATÉ 45°



BOTÃO DE ACIONAMENTO
COM TRAVA DE SEGURANÇA



SAÍDA PARA
EXTRAÇÃO DE PÓ



GUIA AUXILIAR
EM ÂNGULO



GUIA PARALELA



HASTE PARA EMPURRAR
A MADEIRA

DISCO DE SERRA
COM CAPA
PROTETORA

ACESSÓRIOS INCLUSOS*:

- Disco de corte para madeira;
- Guia auxiliar em ângulo;
- Guia paralela;
- Haste para empurrar madeira.

*O disco para corte em plástico não acompanha o produto.

AJUSTE DE CORTE
EM ÂNGULO E
ALTURA

**PARA USO
PROFISSIONAL**

**PRECISA,
PRÁTICA
E SEGURA**



**MÁQUINA
100% ROLAMENTADA**

Resistência e durabilidade



**FÁCIL ACESSO PARA AS
ESCOVAS DE CARVÃO**

Praticidade na substituição dos componentes, garantindo maior aproveitamento do equipamento



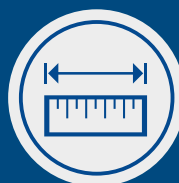
MOTOR COM DUPLA ISOLAÇÃO

Evita choques elétricos



PROTEÇÃO TÉRMICA NO MOTOR

Evita a queima do motor em caso de travamento ou corrente elétrica excessiva



**MESA EXTENSÍVEL
580 MM X 850 MM**

Maior alcance de área de corte

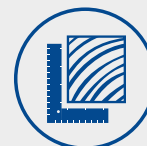
**PRINCIPAIS
APLICAÇÕES**



CARPINTARIAS E
MARCENARIAS



RESIDÊNCIAS



CONSTRUÇÃO
CIVIL



INSTALADORES
DE PISOS

**GARANTIA
DE 12 MESES**

MODELO	CÓDIGO	TENSÃO ENTRADA (V)	FREQUÊNCIA (Hz)	POTÊNCIA NOMINAL (W)	CORRENTE NOMINAL (A)	ROTAÇÃO (rpm)	DISCO DE SERRA (mm)	FAIXA DE ANGULAÇÃO DA MESA	ALTURA MÁXIMA DE CORTE (mm)	ALTURA MÁXIMA DE CORTE A 45° (mm)	DIMENSÕES C x L x A (mm)	PESO BRUTO (kg)	PESO LÍQUIDO (kg)
SBS1800	929.0104-0	127	50/60	1800	14,5	4800	Ø 254 x Ø 30 x 2,8	0 / +45° para a esquerda	80	45	850 x 685 x 1050	21	18,6
	929.0105-0	220			8,3								

FERRAMENTAS



Opções inteligentes para o dia a dia

As ferramentas Somar by Schulz garantem agilidade e praticidade na execução das mais variadas tarefas. Confiáveis e robustas, foram projetadas para atender seus trabalhos essenciais de manutenção, produção e reparos residenciais, profissionais ou industriais.



ABASTECIMENTO RESIDENCIAL

CONSTRUÇÃO CIVIL

INDÚSTRIAS E PROCESSOS

CORTE DE BARRAS

CORTE DE CHAPAS

MARCNARIA

OFICINAS

SERRALHERIA

Tornos de Bancada

OBSERVAÇÕES TÉCNICAS

- Mordentes em aço temperado e cementado, aumentando a vida útil.
- Mordentes substituíveis, praticidade e versalidade na fixação de diferentes materiais.
- Ferro fundido nodular, resistência e durabilidade para trabalhos de alto impacto.
- Novo fuso forjado com rosca trapezoidal, maior resistência e precisão na abertura e no fechamento dos mordentes.
- Pintura eletrostática, maior proteção contra oxidação.



APLICAÇÕES

- Ideal para ferramentarias, oficinas, indústrias, serralherias, obras civis, marcenarias, entre outros.



LINHA	CÓDIGO	NÚMERO	LARGURA DO MORDENTE (mm)	ABERTURA MÁXIMA (mm)
SOMAR LÍDER	10010082	2	63,5	63,5
	10010083	3	76,2	76,2
	10010084	4	101,6	101,6
	10010085	5	127,0	127,0
	10010086	6	152,4	152,4
	10010087	8	203,2	203,2
	10010088	10	254,0	254,0

Para ser líder é preciso pensar à frente

Pioneira na fabricação de tornos de bancada, a Somar acaba de lançar o Torno Somar Líder. Resistente e versátil, a ferramenta é indispensável para profissionais que não abrem mão de qualidade e praticidade no seu trabalho. Seu projeto inovador proporciona elevada resistência ao impacto e durabilidade. Conheça os diferenciais que o Torno Somar Líder oferece:

Disponível em vários tamanhos para as mais variadas aplicações



EM FERRO FUNDIDO NODULAR MAIOR RESISTÊNCIA AO IMPACTO!

Comprovado em testes de laboratório

PINTURA ELETROSTÁTICA

Maior proteção contra oxidação.

MORDENTES EM AÇO TEMPERADO E CEMENTADO

Maior vida útil.

Praticidade e versatilidade na fixação de diferentes materiais.



NOVO FUSO FORJADO COM ROSCA TRAPEZOIDAL

Maior resistência e precisão na abertura e no fechamento dos mordentes.



O PROJETO MAIS
INOVADOR
DO MERCADO

Desenvolvido a partir de softwares de simulação

Como o número do torno é definido?

O número do torno é definido pela medida da abertura total (A) e a medida do mordente (B). Estas medidas são iguais, formando uma área quadrada. Veja as imagens ao lado.

(A) = (B) = Tamanho/nº do torno (em polegadas)



SAIBA!
MAIS

Tornos para Encanador

OBSERVAÇÕES TÉCNICAS

- ABNT/NBR 6916. Ferro Nodular 42012*.
- Mordentes intercambiáveis.

* Ferro Nodular 42012:

Capacidade de tração = 42 kgf/mm²; Elasticidade=12%.

APLICAÇÕES

- Fixação para corte, rosqueamento, chanfros, marcar e posicionar.
- Utilização em oficinas, obras civis, indústrias, instalações de óleo e gás, etc.



MODELO	CÓDIGO	NÚMERO	PARA TUBOS ATÉ (pol)	PESO (kg)	EMB (PÇS)
FIXO (vendido em embalagem com 2 peças)	10.014	2	2	2,5	2
	10.015	3	3	4,3	2
	10.016	4	4	6,1	2
	10.017	6	6	12,0	2
PORTÁTIL (vendido em embalagem com 2 peças)	10.019	2	2	3,6	2
	10.020	3	3	5,6	2

Morsa para Suporte Morsa para Máquina

OBSERVAÇÕES TÉCNICAS

- Morsa para Suporte - ABNT NBR 6589.
- Ferro Cinzento FC - 150.
- Morsa para Máquina - ABNT NBR 6916.
- Ferro Nodular 42012*.

* Ferro Nodular 42012:

Capacidade de tração = 42 kgf/mm²; Elasticidade=12%.

APLICAÇÕES

- Morsa para Suporte - Dotar suporte para fixar peças;
- Morsa para Máquina - Fresadoras, furadeiras, plainas e serras, oficinas, serralherias e indústrias.



MODELO	CÓDIGO	ABERTURA MÁXIMA (mm)	LARGURA DO MORDENTE (mm)	PESO (kg)
MORSA PARA SUPORTE	10.209	61	50	1,0
MORSA PARA MÁQUINA	10.033	114	85	6,2

Grampo de Fixação Modelo "C"

OBSERVAÇÕES TÉCNICAS

- ABNT NBR 6916.
- Ferro nodular 42012*;
- Acabamento zincado branco.

* Ferro Nodular 42012:

Capacidade de tração = 42 kgf/mm²; Elasticidade=12%.

APLICAÇÕES

- Indústrias mecânicas, metalúrgicas, marcenarias, serralherias, construção civil e manutenção;
- Indicado para fixação de peças em tratamento térmico, para fixação de moldes em rotomoldagem



NÚMERO	CÓDIGO EMBALAGEM 3 PEÇAS	CÓDIGO EMBALAGEM 6 PEÇAS	ABERTURA ÚTIL (mm)	PESO (kg)
2	---	10009008	57	0,33
3	---	10009009	75	0,44
4	---	10009010	105	0,61
6	---	10009011	150	0,95
8	10009012	---	200	1,50
10	10009013	---	250	2,07
12	10009014	---	315	2,95

Tesouras para Cortar Vergalhão

APLICAÇÕES

- Indústrias mecânicas, metalúrgicas, serralherias e vergalhão (GG50 ou aço 1020 e 1045) com superfície nervurada para construção civil. Indicado para abertura de containers (rompimento de lacres).



CÓDIGO	NÚMERO	CAPACIDADE DE CORTE AÇO 1020 (CA-25)		CAPACIDADE DE CORTE AÇO 1045 (CA-50/60)		PESO (kg)		DIMENSÕES (mm) CxLxA
		mm	pol	mm	pol	Líquido	Bruto	
10016007	24	10	3/8	7	1/4	2,40	2,50	600 x 140 x 40
10016008	30	13	1/2	10	3/8	3,40	3,50	762 x 145 x 45
10016009	36	16	5/8	13	1/2	5,20	5,30	920 x 160 x 50
10016010	42	19	3/4	16	5/8	7,95	8,00	1040 x 200 x 60

Eixos Multiuso

OBSERVAÇÕES TÉCNICAS

- ABNT NBR 6589.
- Ferro Cinzento FC - 200.

APLICAÇÕES

- Indústrias, marcenarias, construção civil, esticadores de correia, mancais para múltiplas aplicações e bancadas multiuso.



CÓDIGO	N°	Ø EIXO	N° CANAIS	CORREIA TIPO	Ø SERRA (mm)	POTÊNCIA (cv)	ROTAÇÃO (rpm)	CONE MORSE	DIMENSÕES (mm)		
									COMP.	LARG.	ALT.
10.237	00	3/8"	1	A	150	1/2	4.500	B 10	257	96	57
10.238	0	1/2"	2	A	200	1	4.500	B 12	370	112	74
10.239	1	5/8"	2	A	300	1.1/2	4.000	B 16	425	134	77,5
10.240	2	3/4"	2	A	400	2	3.000	B 18	470	136	87
10.241	3	7/8"	3	A	500	2.1/2	2.000	B 22	538	155	106
10.242	4	1"	3	B	700	3	2.000	B 24	597	164	144
10.243	5	1.1/4"	3	B	800	4	1.500	B 24	645	180	157

Máquinas para Cortar Vergalhão

OBSERVAÇÕES TÉCNICAS

- ABNT NBR 6916;
- Ferro Nodular.

APLICAÇÕES

- Ideal para corte de vergalhões (G650 ou aço 1020 e 1045) e aços mecânicos (perfis quadrados e circulares).



Lâmina em aço VC temperado*
* Lâminas aplicáveis aos modelos antigos.

LINHA	CÓDIGO	NÚMERO	CAPACIDADE DE CORTE AÇO 1020 (CA-25)			CAPACIDADE DE CORTE AÇO 1045 (CA-50/60)		
			Ø mínimo (mm)	Ø máximo (mm)	Ø máximo (pol)	Ø mínimo (mm)	Ø máximo (mm)	Ø máximo (pol)
PROFISSIONAL	10013020	0	1	13	1/2	1	10	3/8
	10013021	1	2	19	3/4	2	16	5/8
	10013022	2	15	25	1	15	22	7/8
	10013023	3	15	32	1.1/4	12	28	1.1/8

- Cabos/alavancas vendidos separadamente.

Tesouras para Cortar Chapa

OBSERVAÇÕES TÉCNICAS

- ABNT NBR 6916;
- Ferro Nodular 42012*.

* Ferro Nodular 42012:
Capacidade de tração = 42 kgf/mm²; Elasticidade=12%.

APLICAÇÕES

- Ideal para corte de chapas de médio e alto carbono com dureza máxima de 35HRC ou 330HB.



Lâmina em aço de alto carbono temperado.*

* Lâminas aplicáveis aos modelos antigos

LINHA	CÓDIGO	NÚMERO	CHAPA METÁLICA DE ATÉ		COMPRIMENTO DA LÂMINA (mm)
			mm	pol	
PROFISSIONAL	10017003	3	3,0	1/8	180,0
	10017004	4	4,0	5/32	230,0
	10017005	5	5,0	3/16	290,0

- Cabos/alavancas vendidos separadamente.

Suportes para Furadeira Portátil

OBSERVAÇÕES TÉCNICAS

- ABNT NBR 6589;
- Ferro Cinzento FC - 150.

APLICAÇÕES

- Dotar furadeiras elétricas portáteis de capacidade 1/4" e 3/8" de funcionalidade e versatilidade semelhantes às furadeiras de bancada, para serviços leves (uso residencial, oficinas, marcenarias, carpintarias, etc).



Opcional

Venda do suporte não inclui a furadeira

CÓDIGO	DIMENSÕES (mm)			PROFUNDIDADE DE FURO mm	PESO LÍQUIDO kg	MORSA
	COMP.	LARG.	ALT.			
10.064	147	145	450	280	4,0	não
10014001	147	145	450	280	5,0	sim

Alavancas**



CÓDIGO	NÚMERO	COMPRIMENTO	MATERIAL	MÁQUINA PARA CORTE DE PERFIS	MÁQUINA PARA CORTAR VERGALHÃO	TESOURA PARA CORTAR CHAPA
		mm				
10013020A	0	500	Aço SAE 1020 Trefilado	-	10013020	10017003
10013021A	1	1000	Aço SAE 1020 Trefilado	-	10013021	-
10013022A	2	1500	Aço SAE 1020 Trefilado	-	10013022	-
10013023A	3	1500	Aço SAE 1020 Trefilado	-	10013023	-
10013020A	4	500	Aço SAE 1020 Trefilado	-	-	10017004
10017005A	5	750	Aço SAE 1020 Trefilado	10017002	-	10017005

**Vendida separadamente.

Bóias de Nível

APLICAÇÕES

- Automação de sistemas de bombeamento de água, para evitar que a motobomba trabalhe seca e que o reservatório superior transborde.



DESCRIÇÃO	CÓDIGO	CORRENTE MÁXIMA	COMPRIMENTO
		A	m
Eletro Boia Automática Bivolt para Motobombas	16042001	15	1,2
	16042002	25	1,2

Chaves de Acionamento

MODELO	Chave de Acionamento Monofásico/Trifásico
CÓDIGO	10012508
CORRENTE (A)	20
PESO (kg)	0,35
MODELO	Kit Chave de Acionamento com Chicote
CÓDIGO	10012521
CORRENTE (A)	30
PESO (kg)	0,36



Acessórios

Kit Lâminas - Tesoura para Cortar Chapa - LI/LP

CÓDIGO	NÚMERO	PESO (kg)
21.264	3	4,83
21.265	4	6,16
21.266	5	9,05

Kit Lâminas - Tesoura para Cortar Vergalhão

CÓDIGO	NÚMERO	PESO (kg)
10018001	24	0,8
10018002	30	1,3
10018003	36	1,8
10018004	42	3,0

Kit Lâminas - Máquina para Cortar Vergalhão - LI/LP

CÓDIGO	NÚMERO	PESO (kg)
21.267	0	0,33
21.268	1	1,01
21.269	2	1,94
21.270	3	2,48

Conjunto Mordente para Torno de Bancada

CÓDIGO	NÚMERO	LARGURA DO MORDENTE (mm)	ABERTURA MÁXIMA (mm)
830.0919-0/AT	2	63,5	63,5
830.0920-0/AT	3	76,2	76,2
830.0921-0/AT	4	101,6	101,6
830.0922-0/AT	5	127,0	127,0
830.0923-0/AT	6	152,4	152,4
830.0924-0/AT	8	203,2	203,2
37019021/AT	10	254,0	254,0

Conjunto Mordente para Torno Encanador

CÓDIGO	NÚMERO	PESO (kg)
21.037/AT	2	0,20
21.040/AT	3	0,30
21.043/AT	4	0,46
21.046/AT	6	0,84

Bico para Lavadoras

MODELO	Ø	EMBALAGEM	CÓDIGO	PESO (kg)
Bico para Lavadora LUS	2,6 mm	3 Peças	20028004	0,97
Bico para Lavadora LUS	2,7 mm	3 Peças	20028005	0,99
Bico para Lavadora HU 64 e LUW	3,1 mm	3 Peças	20028006	1,05
Bico para Lavadora HU 34	3,2 mm	3 Peças	20028007	0,99
Bico para Lavadora HU 66	3,5 mm	3 Peças	20028008	0,98

Boias de Nível para Automatização de Partida

MODELO	DESCRIÇÃO	CABO (m)	OBSERVAÇÃO
16042001	BOIA DE NÍVEL 15A	1,20	PARA TODOS OS MOTORES COM CORRENTE ATÉ 25A
16042002	BOIA DE NÍVEL 25A	1,20	RECOMENDÁVEL PARA MOTORES COM CORRENTE ACIMA DE 25A

REPOSIÇÃO
DE ESTOQUE
COM AGILIDADE
E EFICIÊNCIA.



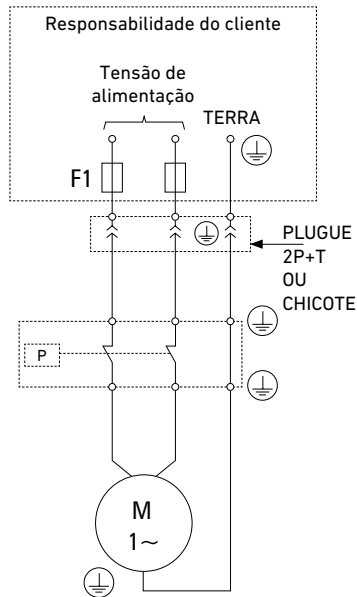
somar.com.br

SOMAR
by SCHULZ

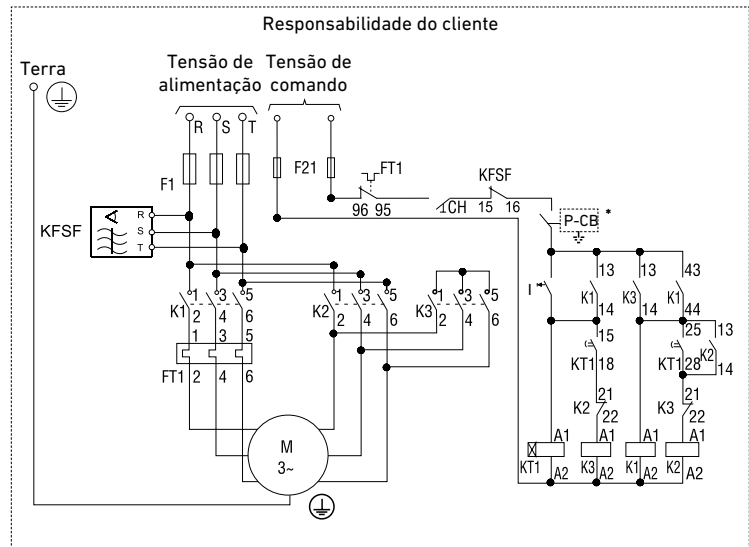
Chaves de Partida: Recomendação

A Somar by Schulz recomenda o uso de chaves de partida selecionada e especificada por profissional especializado para as lavadoras e motobombas de sua fabricação.

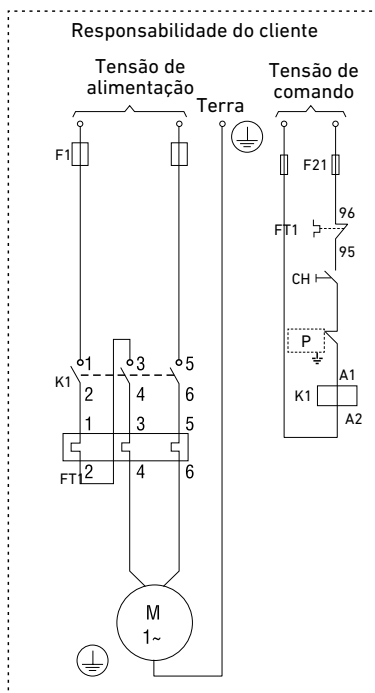
O uso deste importante componente, confere segurança e melhor qualidade nas instalações de bombeamento e lavação. Veja abaixo como instalar:



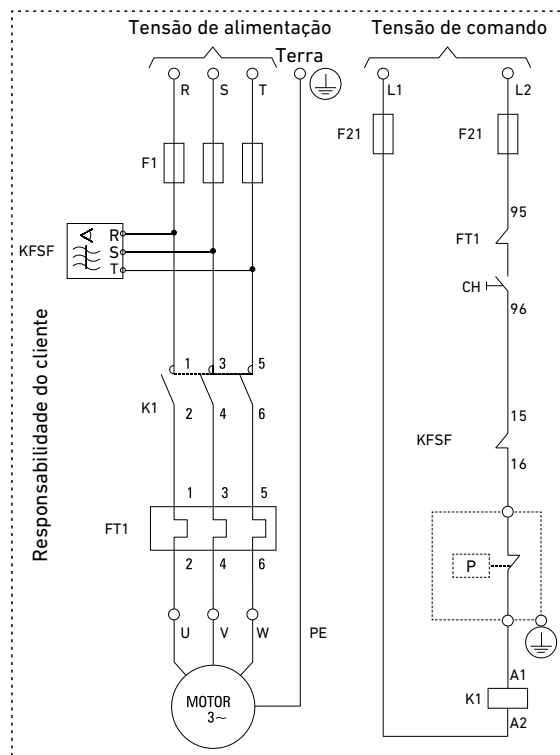
ESQUEMA DE CONEXÃO ELÉTRICA MONOFÁSICA (MOTOR ESPECIAL C/ PROTETOR TÉRMICO)



MOTORES TRIFÁSICOS PARTIDA ESTRELA-TRIÂNGULO



ESQUEMA DE CONEXÃO ELÉTRICA MONOFÁSICA (MOTOR STANDARD)



MOTORES TRIFÁSICOS - PARTIDA DIRETA

SOMAR

BY SCHULZ



SCHULZ COMPRESSORES - BRASIL

📍 Rua Dona Francisca, 6901 A - Dist. Industrial - 89219-600 - Joinville - SC
☎ +55 (47) 3451.6000 ✉ schulz@schulz.com.br
📍 Av. Indianópolis, 1435 - Planalto Paulista - 04063-002 - São Paulo - SP
☎ +55 (11) 2161.1300 ✉ schulzsp@schulz.com.br

SCHULZ OF AMERICA, INC.

📍 3500 Lake City Industrial Court - Acworth, GA 30101
📍 12358 Bell Ranch Dr. - Santa Fe Springs, CA 90670
☎ (770) 529.4731 ✉ sales@schulzamerica.com

SCHULZ - CHINA

📍 Building no. 3 (South) - No. 19, Zheng Lang Road - FengXian District - Shanghai, China
✉ ZIP CODE: 201413